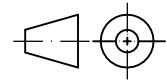
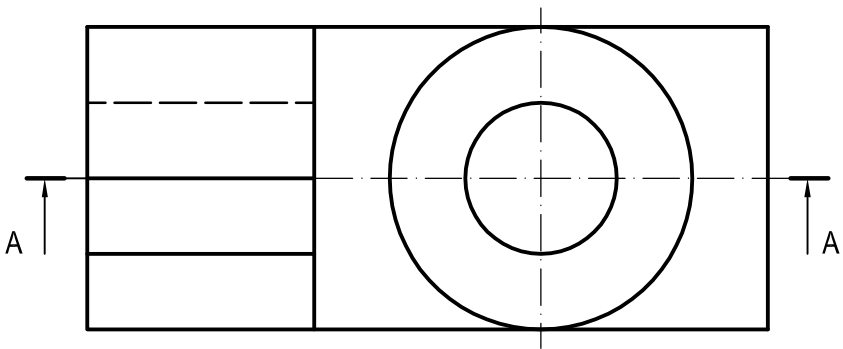
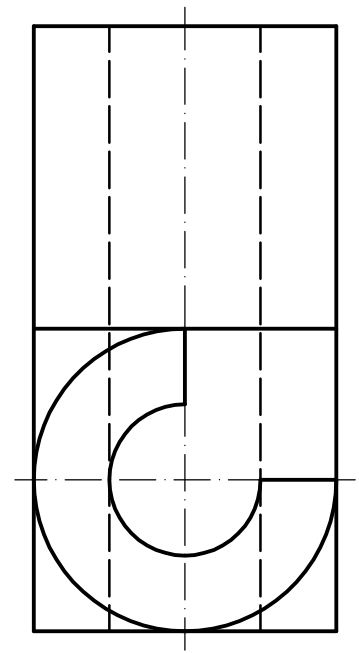


**OPCIÓN A**

**EJERCICIO 1º: NORMALIZACIÓN**

Dados planta y perfil de una pieza a escala 1:1, según el método de representación del primer diedro de proyección, se pide:

1. Dibujar el corte A-A a escala 1:1.
2. Acotar la pieza según normas.



**Puntuación:**

Apartado 1

1,5 puntos

Apartado 2

1,5 puntos

**Puntuación máxima**

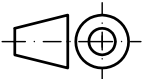
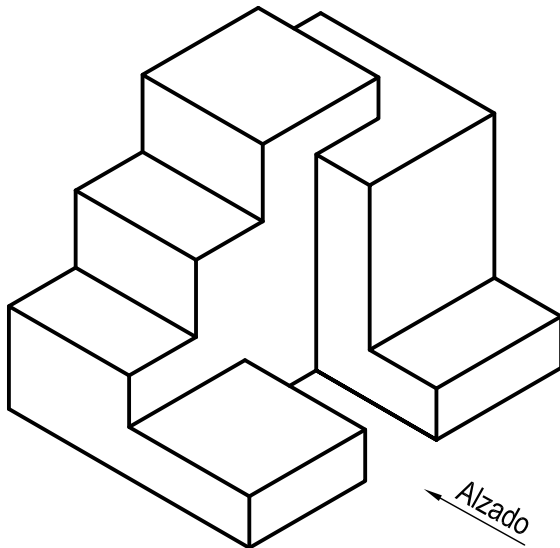
**3,0 puntos**

## OPCIÓN A

### EJERCICIO 2º: NORMALIZACIÓN Y DOCUMENTACIÓN.

Dada la perspectiva isométrica de una pieza a escala 1:1, se pide:

1. Dibujar alzado y planta a escala 6:5, según el método de representación del primer diedro de proyección.
2. Acotar las vistas según normas.



#### Puntuación:

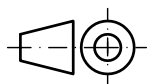
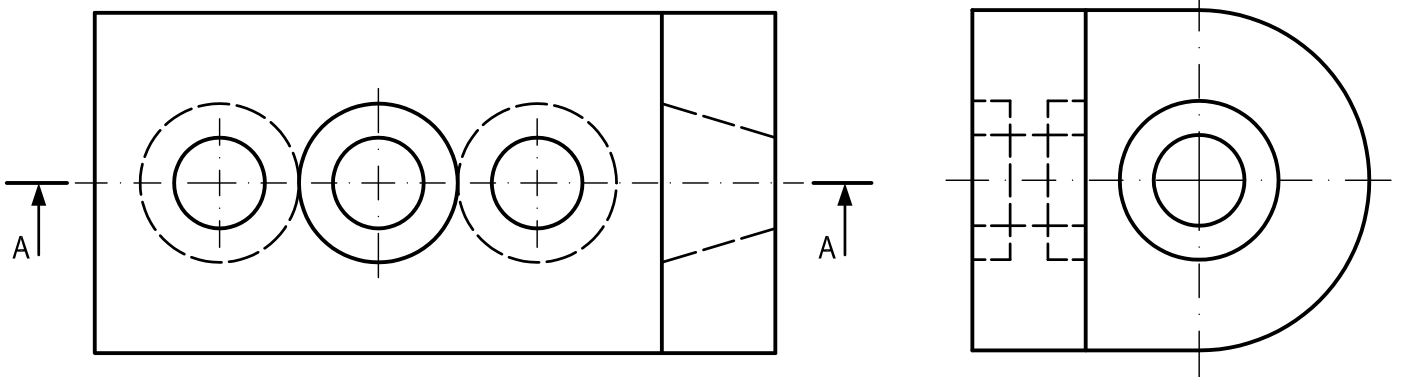
Aplicación escala	0,25 puntos
Aplicación coeficiente	0,25 puntos
Representación alzado	0,75 puntos
Representación planta	0,75 puntos
Acotación	1,00 puntos
<b>Puntuación máxima</b>	<b>3,00 puntos</b>

**OPCIÓN B**

**PROBLEMA: NORMALIZACIÓN.**

Dados alzado y perfil izquierdo de una pieza a escala 3:2, según el método de representación del primer diedro de proyección, se pide:

1. Representar el corte A-A a escala 3:2.
2. Acotar la pieza según normas.



**Puntuación:**  
Apartado 1 2,5 puntos  
Apartado 2 1,5 puntos  
**Puntuación máxima 4,0 puntos**

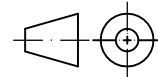
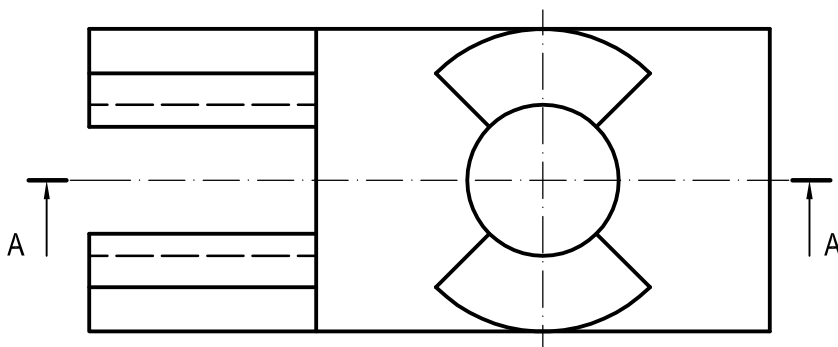
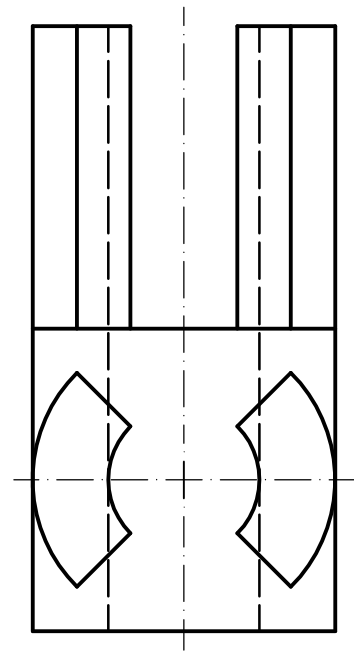
**OPCIÓN A**

**EJERCICIO 1º: NORMALIZACIÓN**

Dados planta y perfil izquierdo de una pieza a escala 1:2, según el método de representación del primer diedro de proyección, se pide:

1. Dibujar el corte A-A a escala 1:2.
2. Acotar según normas.

.....



**Puntuación:**

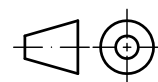
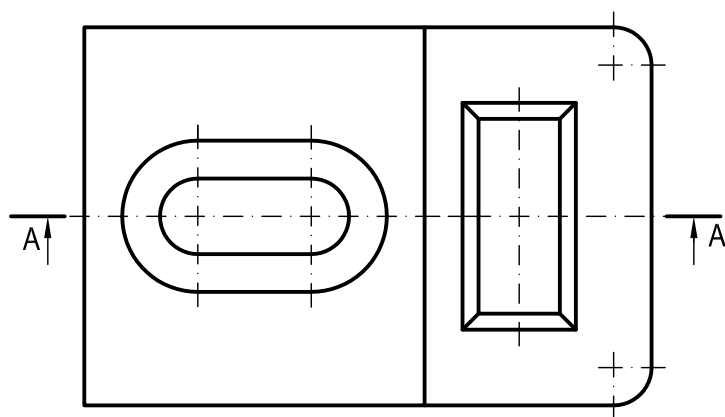
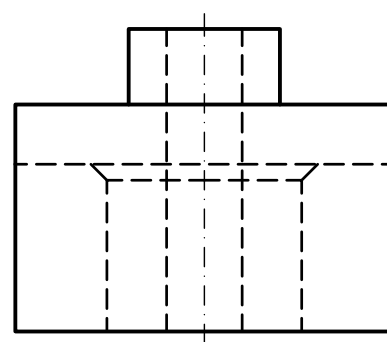
Apartado 1	1,5 puntos
Apartado 2	1,5 puntos
<b>Puntuación máxima</b>	<b>3,0 puntos</b>

## OPCIÓN A

### EJERCICIO 2º: NORMALIZACIÓN.

Dados planta y perfil de una pieza a escala 1:3, según el método de representación del primer diedro de proyección, se pide:

1. Representar el corte A-A a la misma escala.
2. Acotar la pieza según normas.



#### Puntuación:

Apartado 1            2,0 puntos

Apartado 2            1,0 puntos

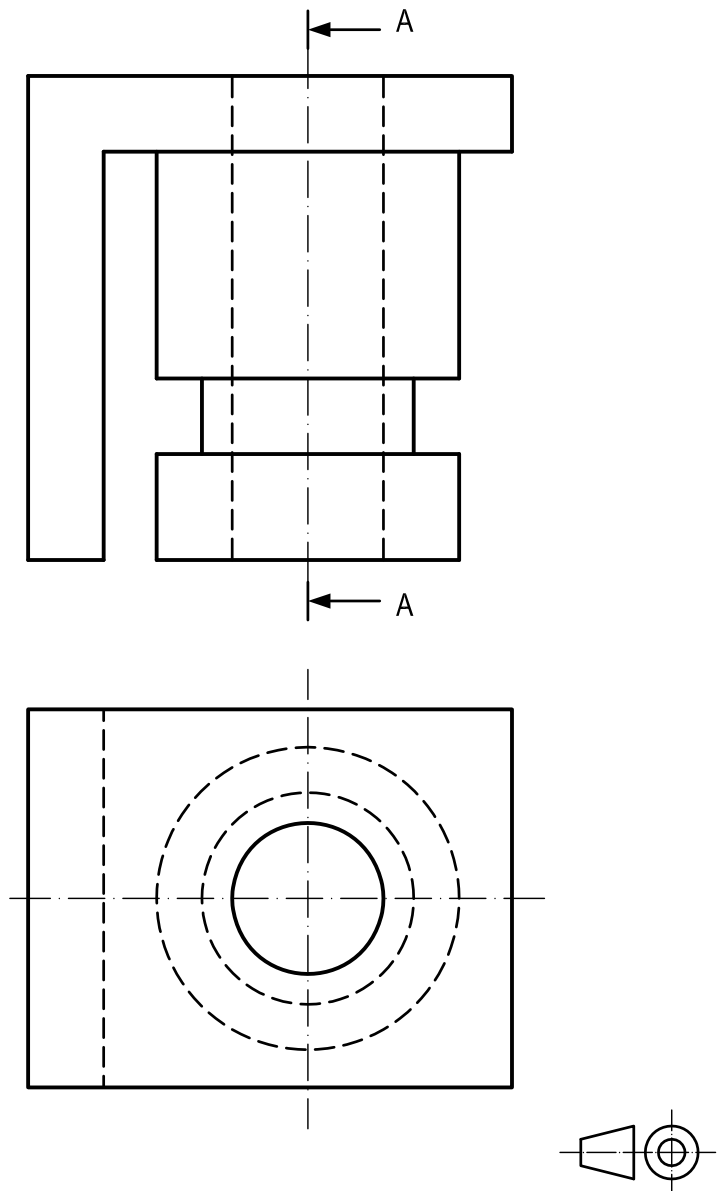
**Puntuación máxima 3,0 puntos**

**OPCIÓN A**

**EJERCICIO 1º: NORMALIZACIÓN**

Dados alzado y planta de una pieza a escala 2:3, según el método de representación del primer diedro de proyección, se pide:

1. Representar el corte A-A a escala 2:3.
2. Acotar la pieza según normas.



**Puntuación:**

Apartado 1: 1,75 puntos

Apartado 2: 1,25 puntos

**Puntuación máxima 3,00 puntos**

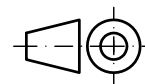
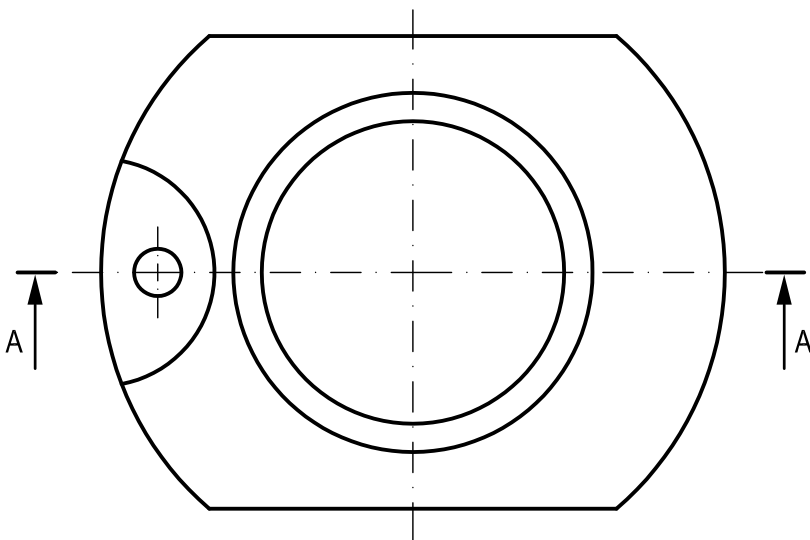
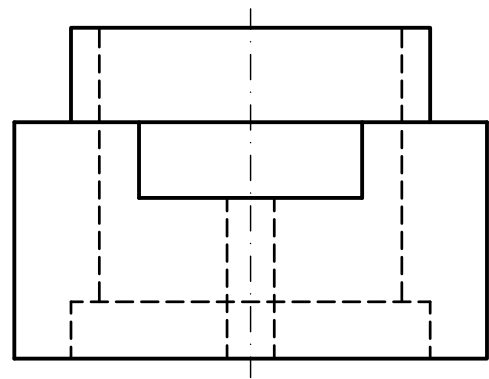
## OPCIÓN B

### EJERCICIO 2º: NORMALIZACIÓN Y DOCUMENTACIÓN.

IES ALBERO

Dados planta y perfil de una pieza a escala 5:4, según el método de representación del primer diedro de proyección, se pide:

1. Dibujar el corte A-A a escala 5:4.
2. Acotar según normas.



#### Puntuación:

Apartado 1 1,50 puntos

Apartado 2 1,50 puntos

**Puntuación máxima 3,00 puntos**

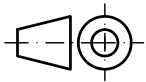
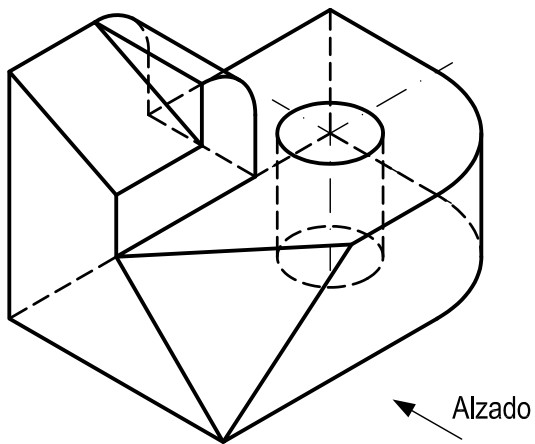
## OPCIÓN A

### EJERCICIO 2º: NORMALIZACIÓN Y DOCUMENTACIÓN.

IES ALBERO

Dada la perspectiva isométrica de la pieza a escala 1:2, se pide:

1. Representar alzado y planta a escala 1:2, según el método de representación del primer diedro de proyección.
2. Acotar las vistas según normas.



#### Puntuación:

Apartado 1	2,00 puntos
Apartado 2	1,00 puntos
<b>Puntuación máxima</b>	<b>3,00 puntos</b>

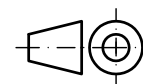
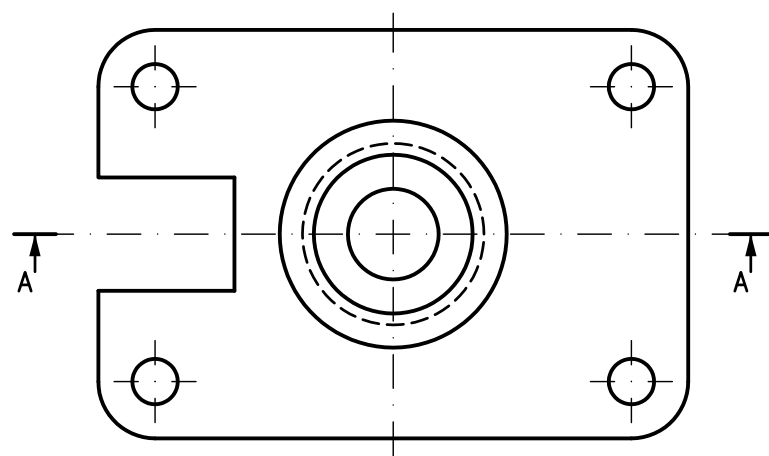
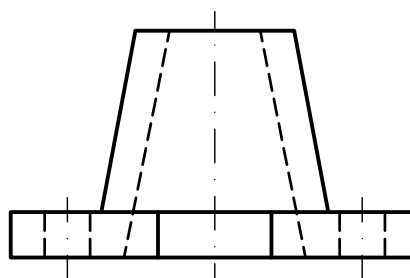


## OPCIÓN B

### EJERCICIO 2º: NORMALIZACIÓN Y DOCUMENTACIÓN.

Dados planta y perfil de una pieza a escala 3:2, según el método de representación del primer diedro de proyección, se pide:

1. Representar el corte A-A a escala 3:2.
2. Acotar según normas.



#### Puntuación:

Apartado 1 1,50 puntos

Apartado 2 1,50 puntos

**Puntuación máxima 3,00 puntos**

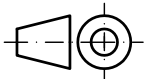
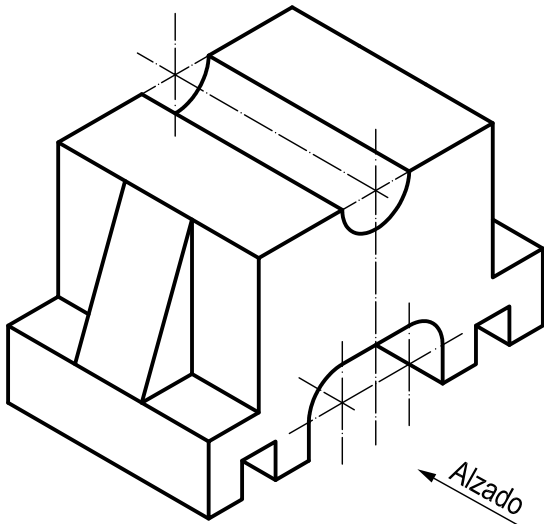
## OPCIÓN A

### EJERCICIO 2º: NORMALIZACIÓN Y DOCUMENTACIÓN.

Dada la perspectiva isométrica de una pieza a escala 5:4, se pide:

1. Dibujar alzado y planta, a escala 4:3, según el método de representación del primer diedro de proyección.
2. Acotar vistas según normas.

Nota: Todos los huecos son pasantes.



#### Puntuación:

Aplicación escala	0,25 puntos
Aplicación coeficiente	0,25 puntos
Representación alzado	0,75 puntos
Representación planta	0,75 puntos
Acotación	1,00 puntos
<b>Puntuación máxima</b>	<b>3,00 puntos</b>