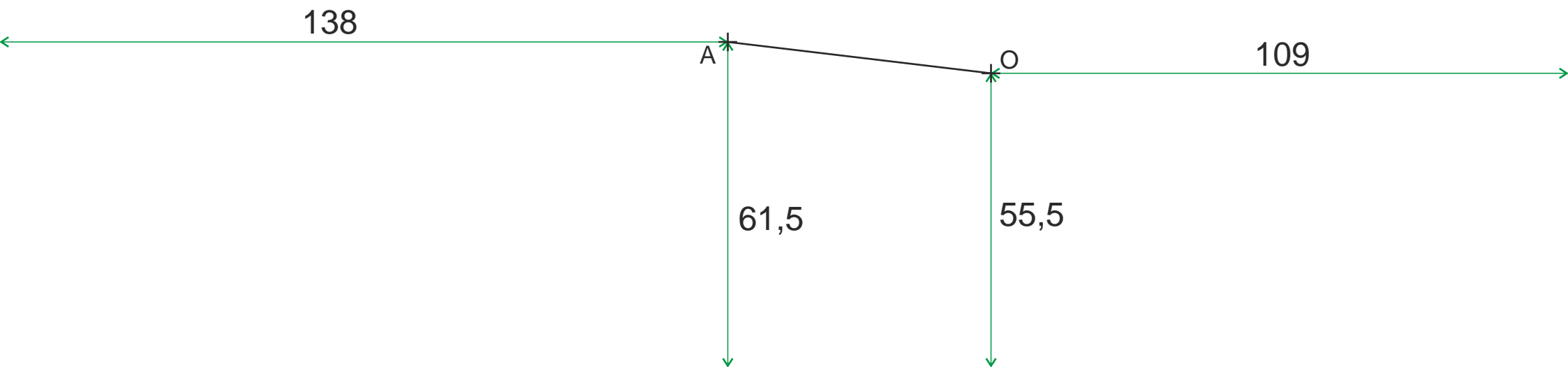
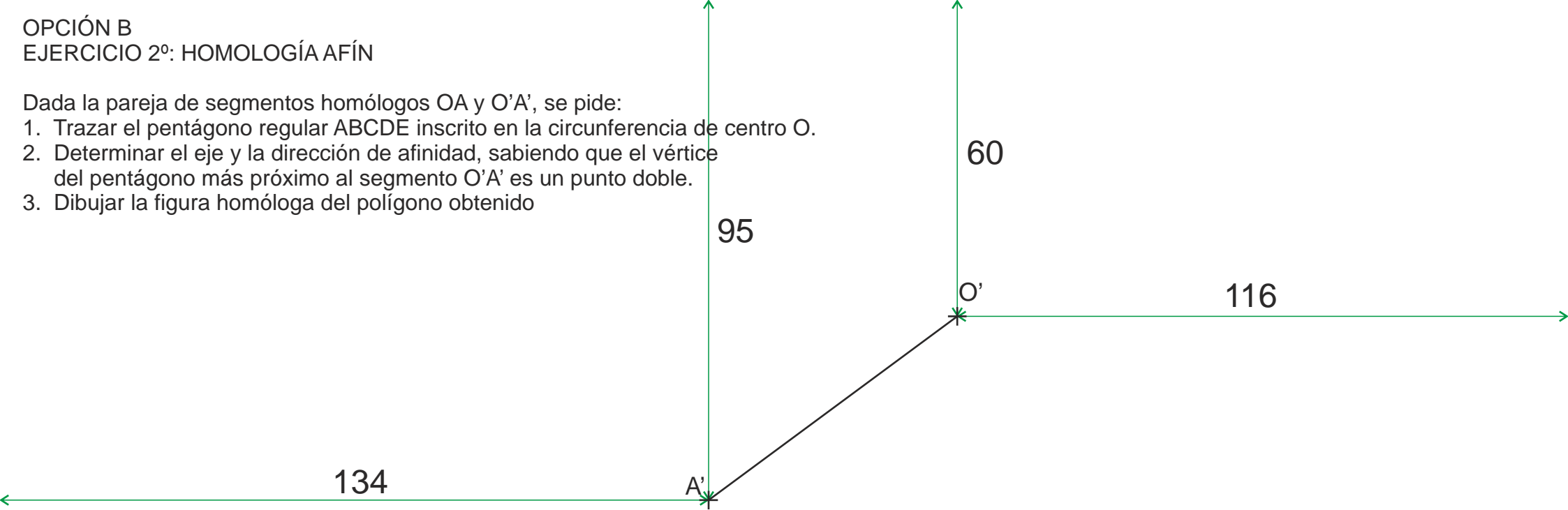


OPCIÓN B
EJERCICIO 2º: HOMOLOGÍA AFÍN

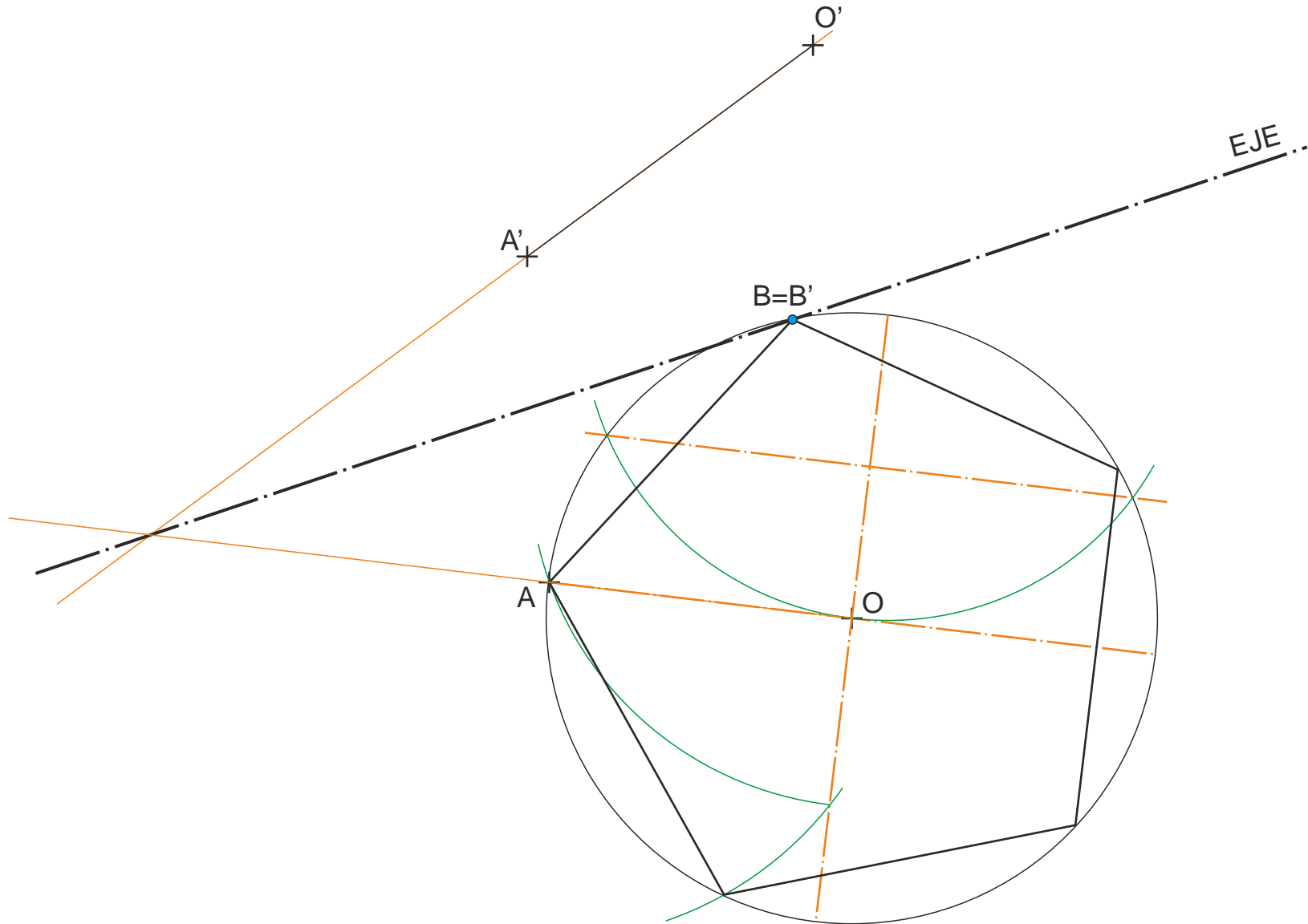
- Dada la pareja de segmentos homólogos OA y O'A', se pide:
1. Trazar el pentágono regular ABCDE inscrito en la circunferencia de centro O.
 2. Determinar el eje y la dirección de afinidad, sabiendo que el vértice del pentágono más próximo al segmento O'A' es un punto doble.
 3. Dibujar la figura homóloga del polígono obtenido



OPCIÓN B
EJERCICIO 2º: HOMOLOGÍA AFÍN

Dada la pareja de segmentos homólogos OA y $O'A'$, se pide:

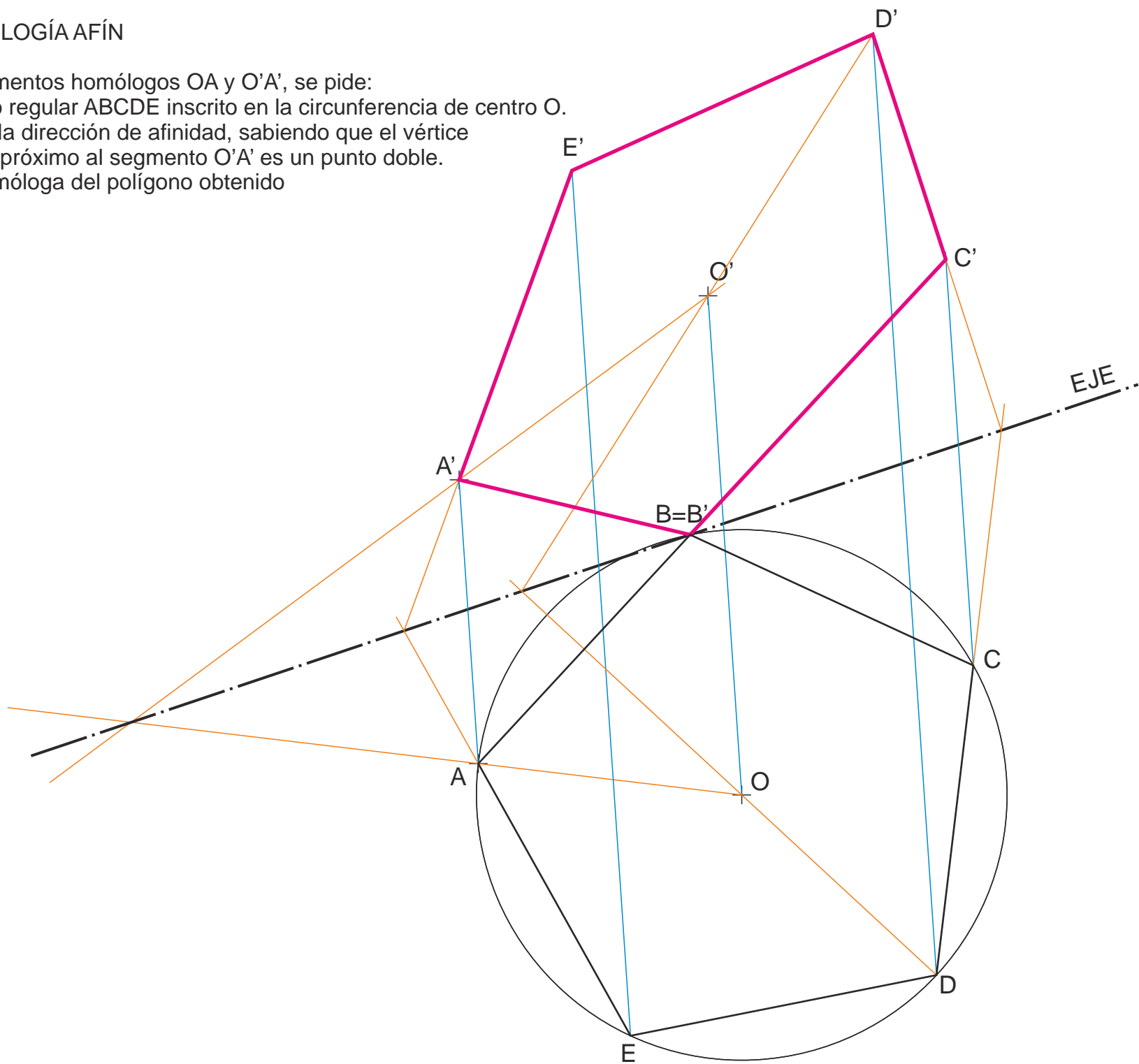
1. Trazar el pentágono regular $ABCDE$ inscrito en la circunferencia de centro O .
2. Determinar el eje y la dirección de afinidad, sabiendo que el vértice del pentágono más próximo al segmento $O'A'$ es un punto doble.
3. Dibujar la figura homóloga del polígono obtenido



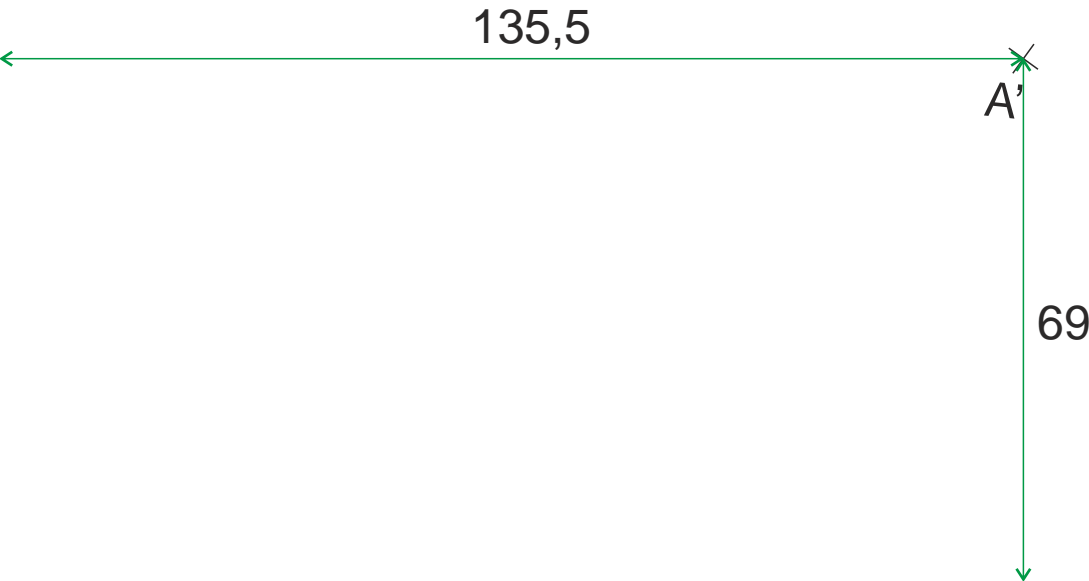
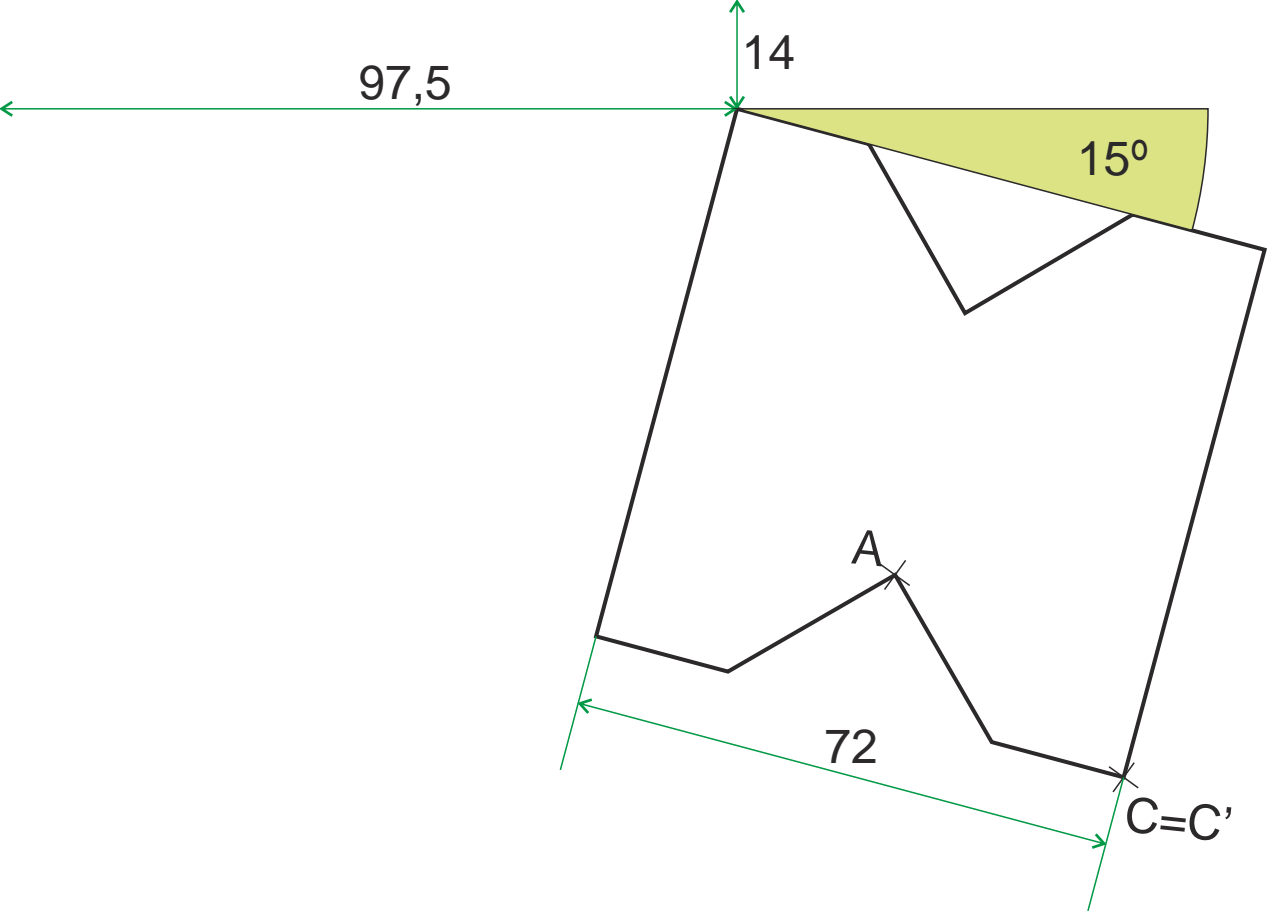
OPCIÓN B
EJERCICIO 2º: HOMOLOGÍA AFÍN

Dada la pareja de segmentos homólogos OA y $O'A'$, se pide:

1. Trazar el pentágono regular $ABCDE$ inscrito en la circunferencia de centro O .
2. Determinar el eje y la dirección de afinidad, sabiendo que el vértice del pentágono más próximo al segmento $O'A'$ es un punto doble.
3. Dibujar la figura homóloga del polígono obtenido



HOMOLOGÍA AFÍN ORTOGONAL



HOMOLOGÍA AFÍN ORTOGONAL

