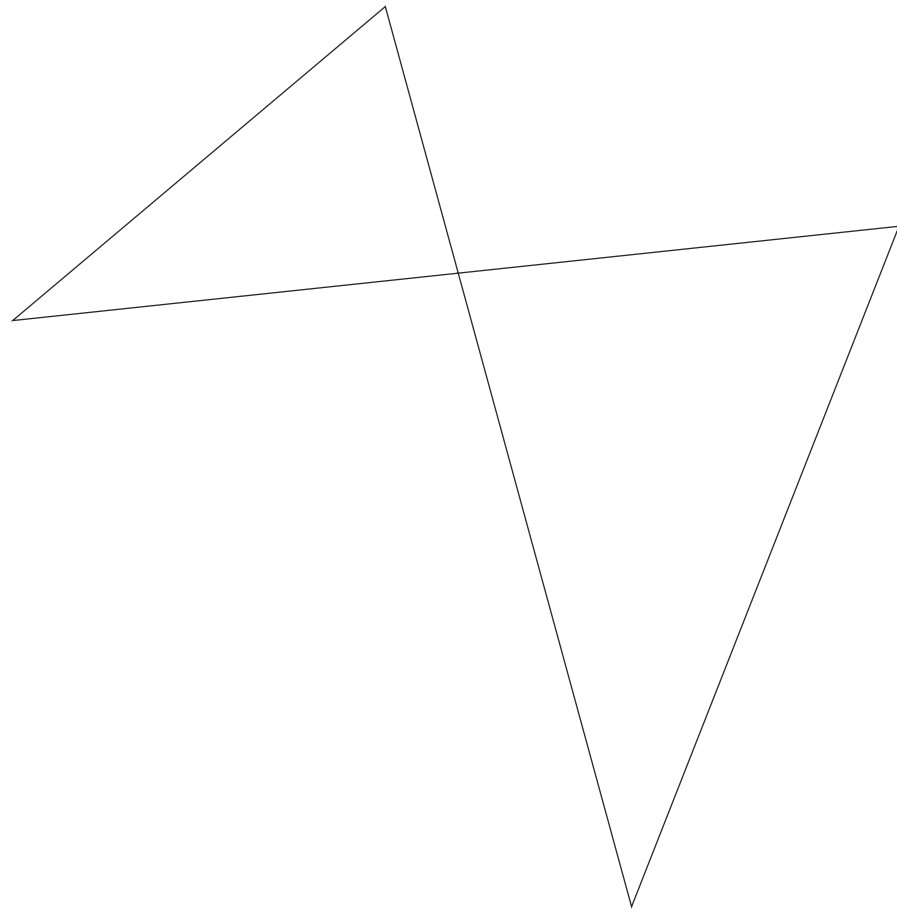
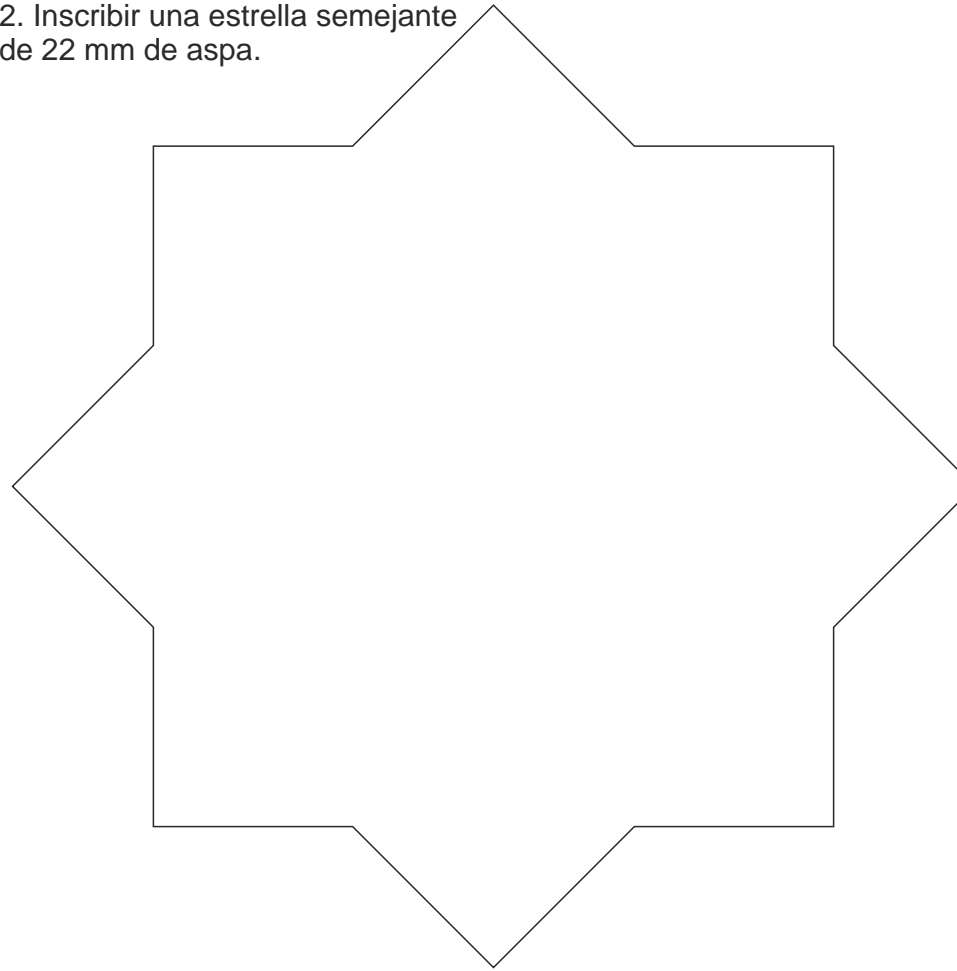


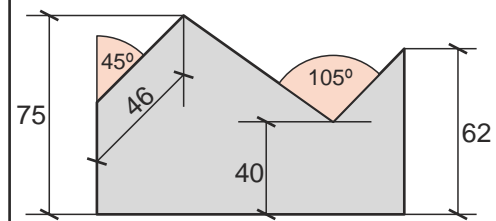
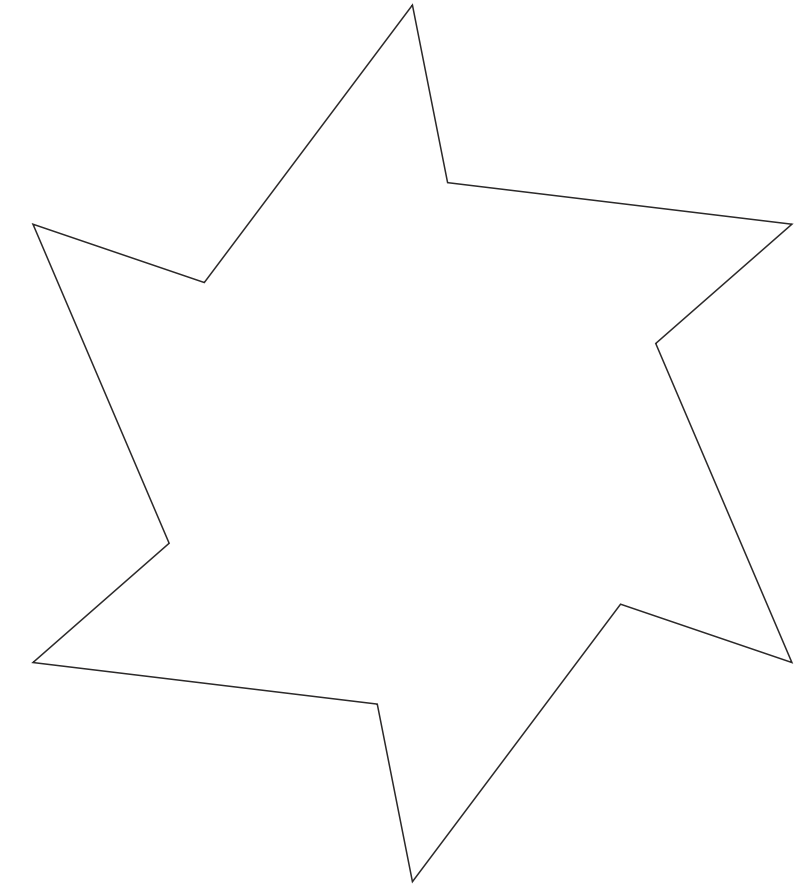
1. Transformar la escala de la figura en 4/5 mediante homotecia.



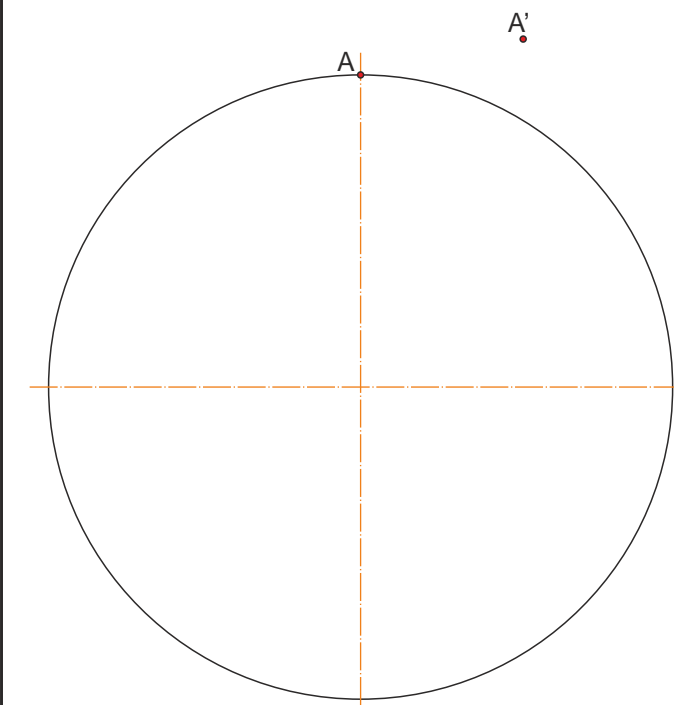
2. Inscribir una estrella semejante de 22 mm de aspa.



3. Inscribir un triángulo equilátero de 74 mm de lado.

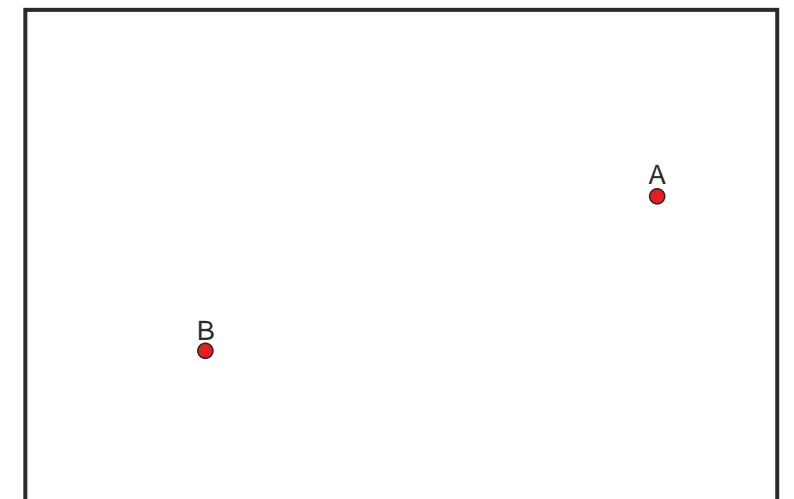


4. Realizar el croquis.

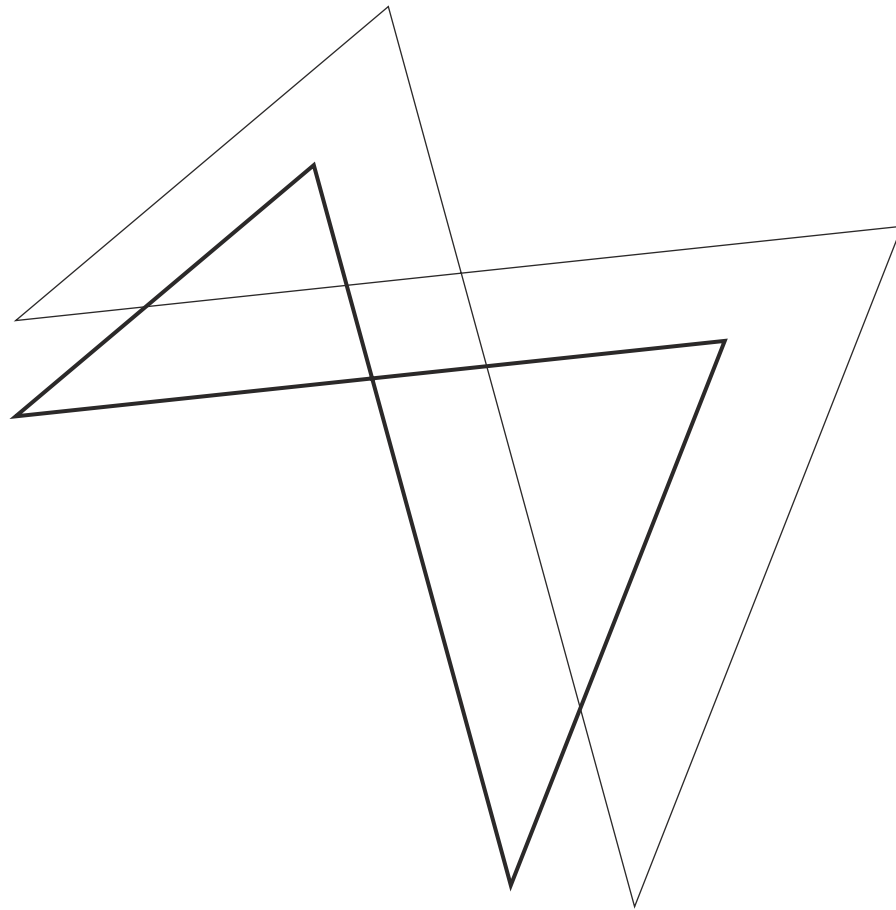


5. Dibujar un heptágono inscrito en la circunferencia dada. Hallar su simétrico a partir de A', simétrico de A, punto norte del heptágono.

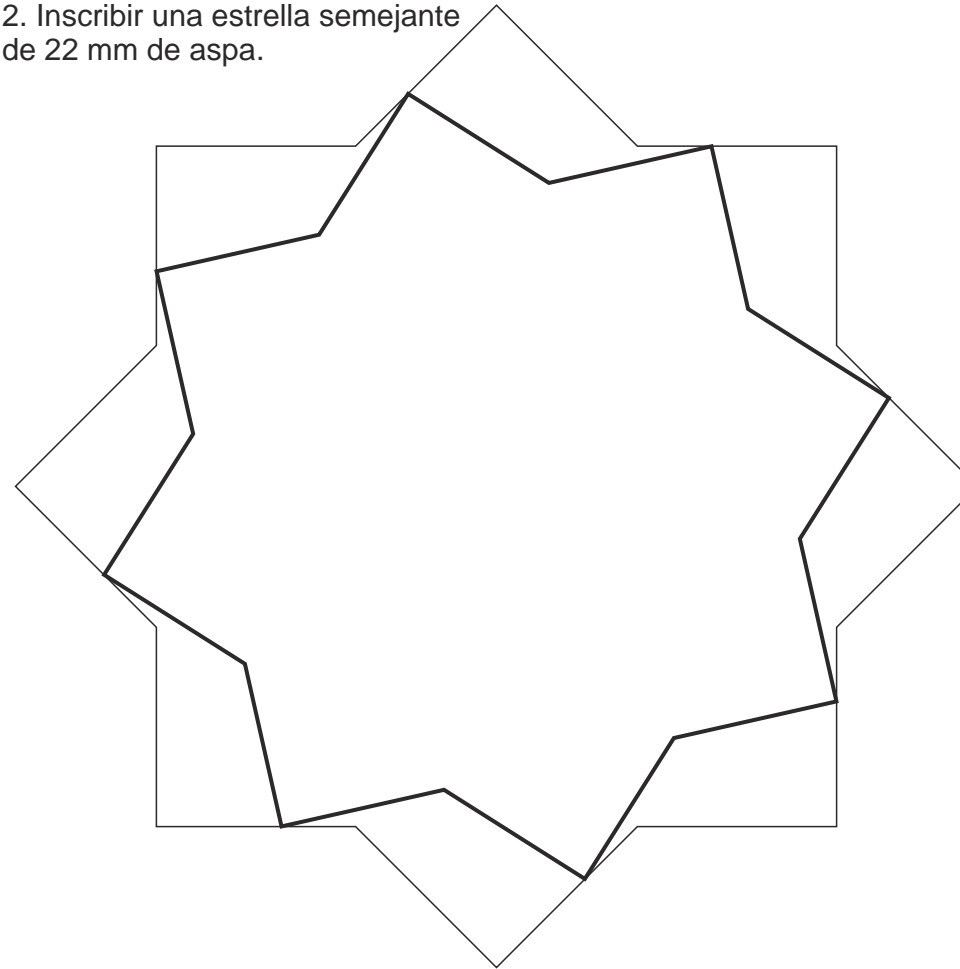
6. Billar a una y dos bandas.



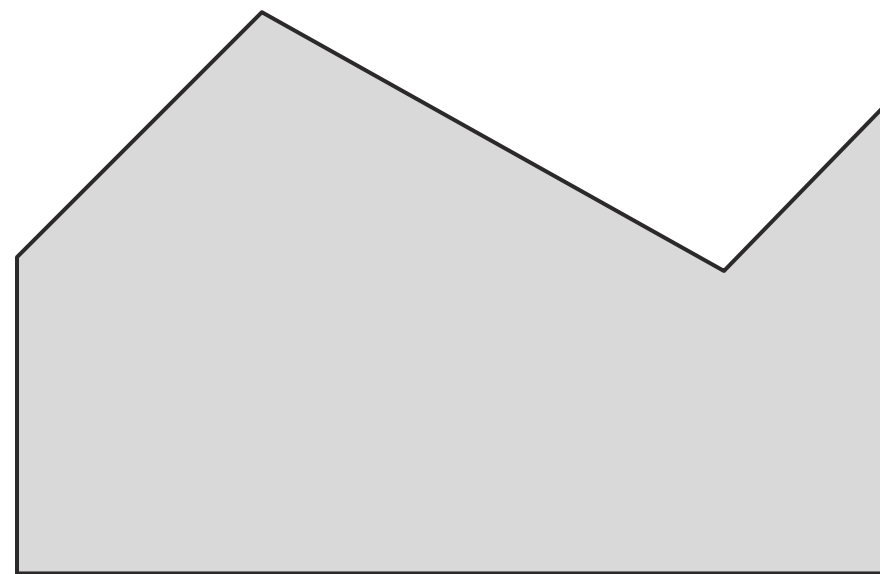
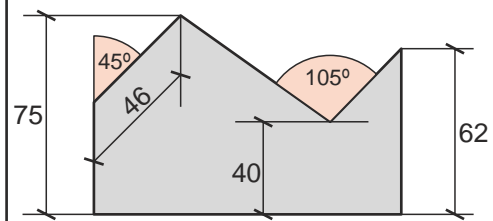
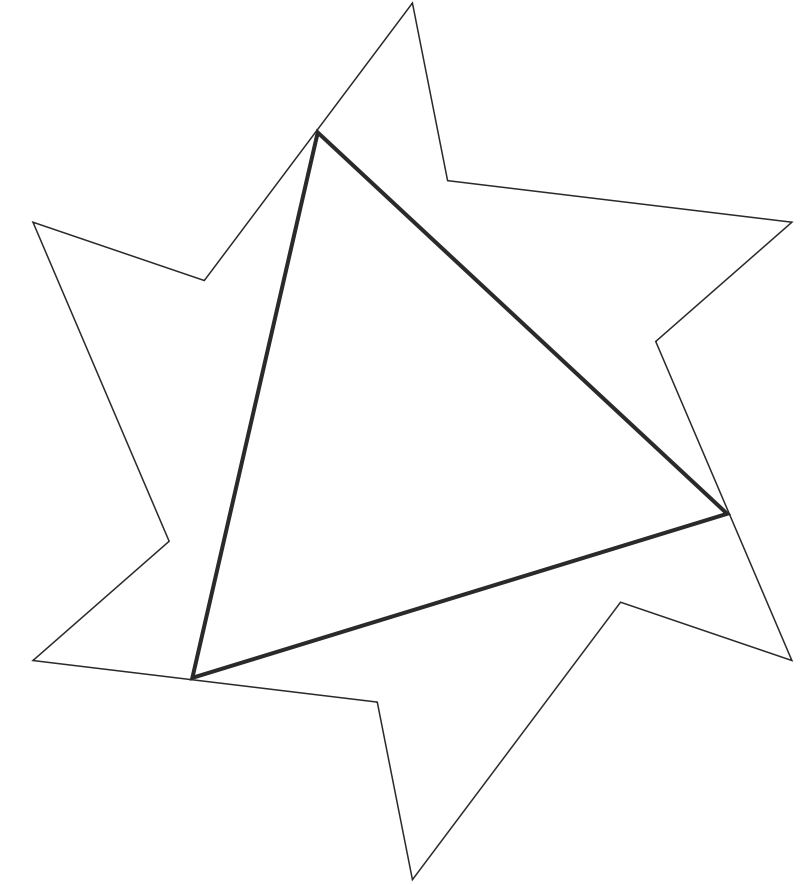
1. Transformar la escala de la figura en 4/5 mediante homotecia.



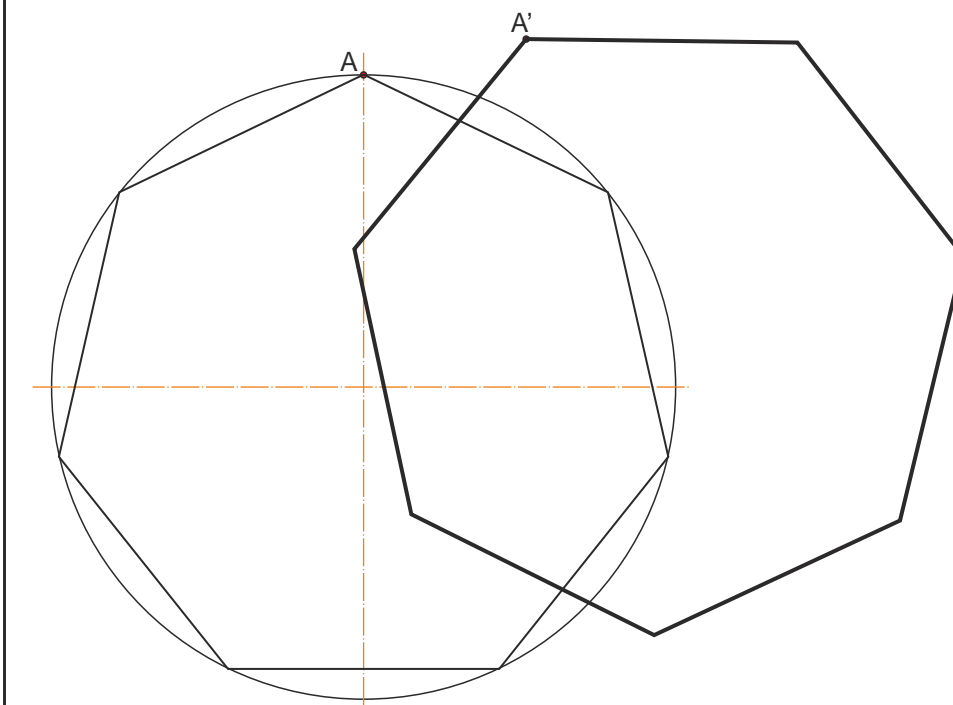
2. Inscribir una estrella semejante de 22 mm de aspa.



3. Inscribir un triángulo equilátero de 74 mm de lado.

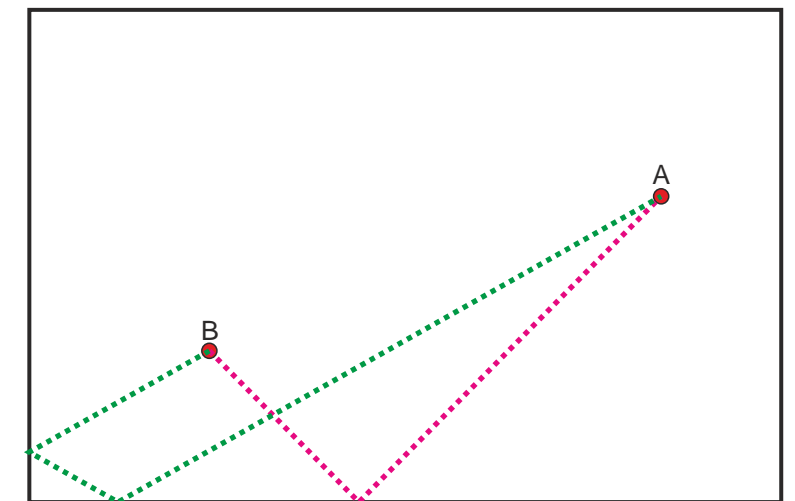


4. Realizar el croquis.

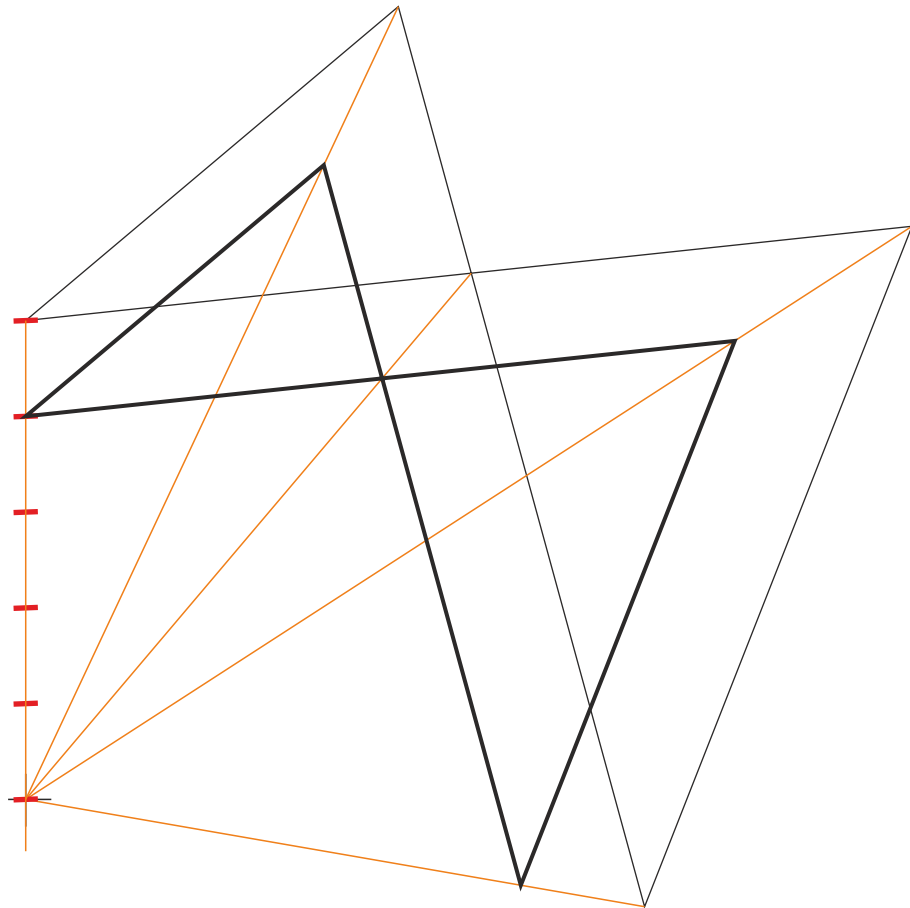


5. Dibujar un heptágono inscrito en la circunferencia dada. Hallar su simétrico a partir de A', simétrico de A, punto norte del heptágono.

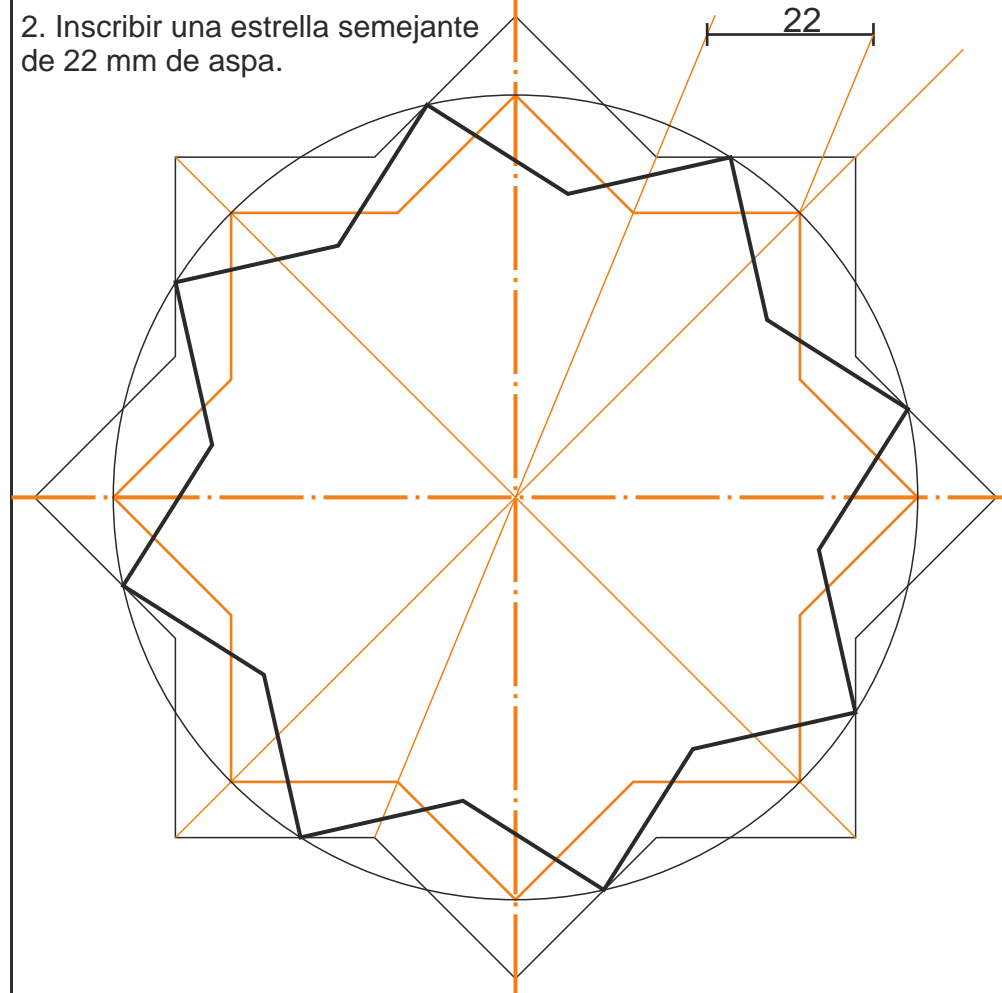
6. Billar a una y dos bandas.



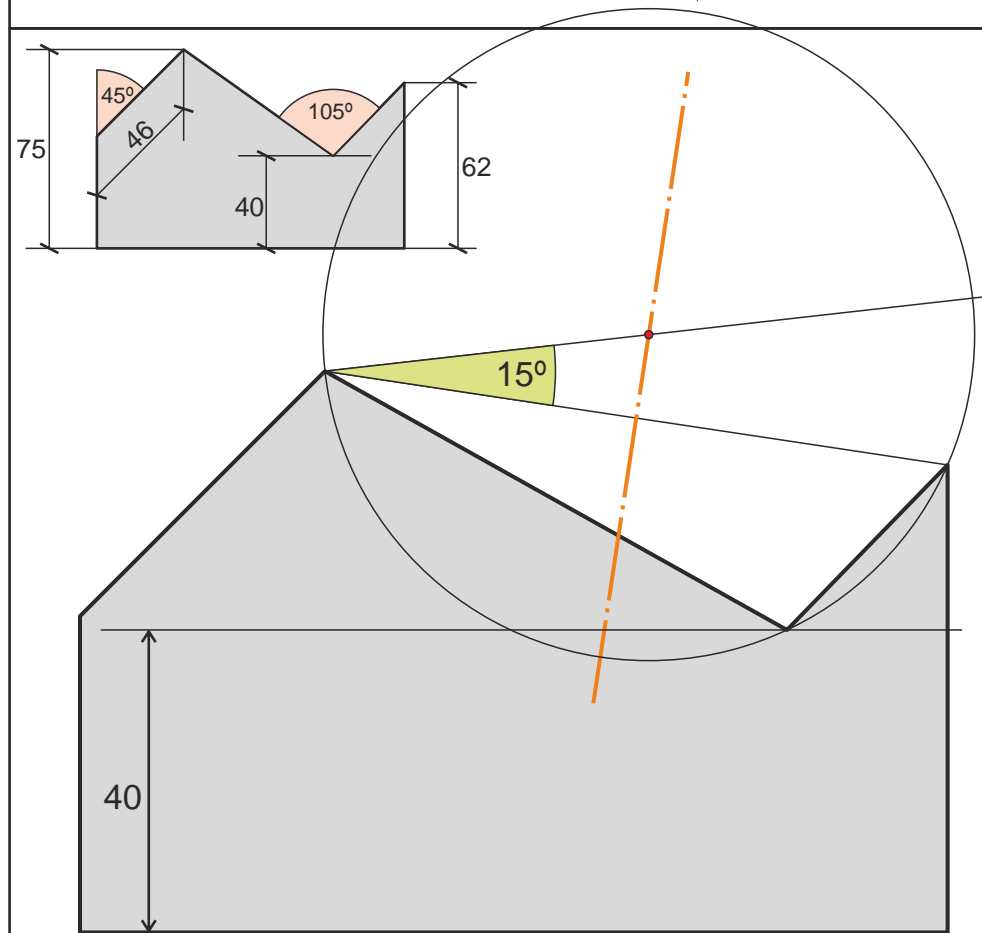
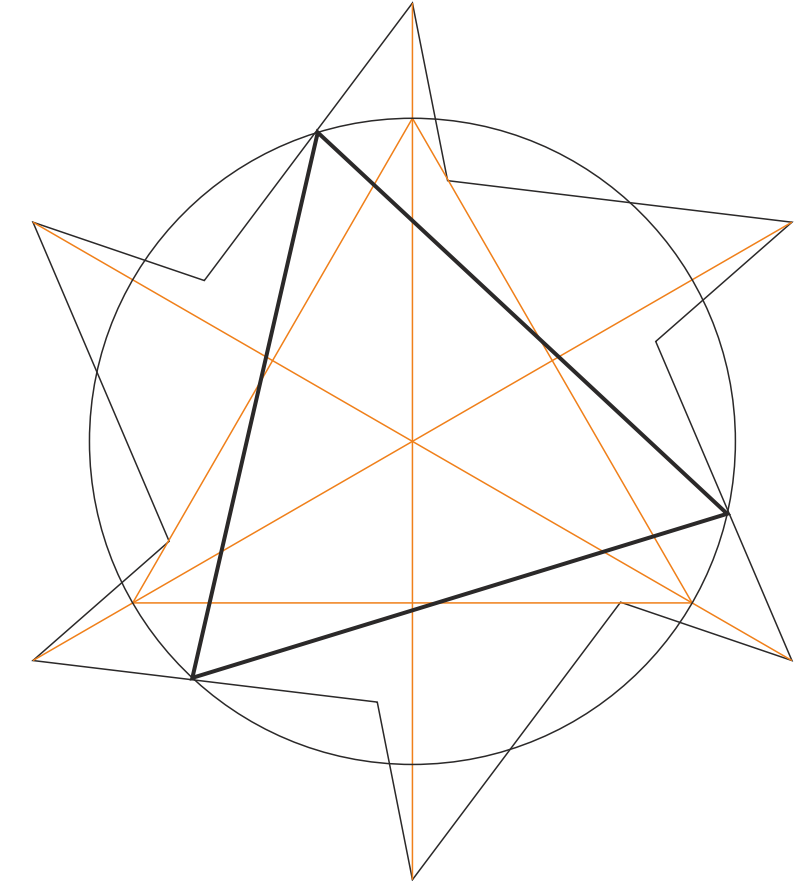
1. Transformar la escala de la figura en 4/5 mediante homotecia.



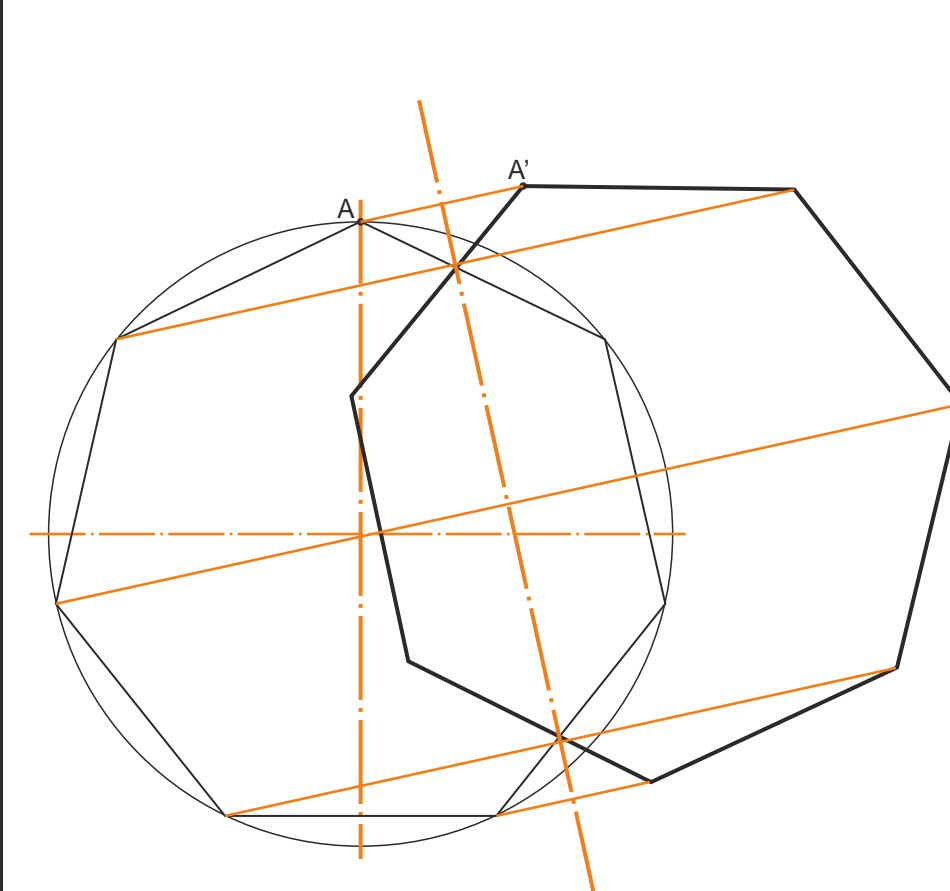
2. Inscribir una estrella semejante de 22 mm de aspa.



3. Inscribir un triángulo equilátero de 74 mm de lado.



4. Realizar el croquis.



5. Dibujar un heptágono inscrito en la circunferencia dada. Hallar su simétrico a partir de A', simétrico de A, punto norte del heptágono.

6. Billar a una y dos bandas.

