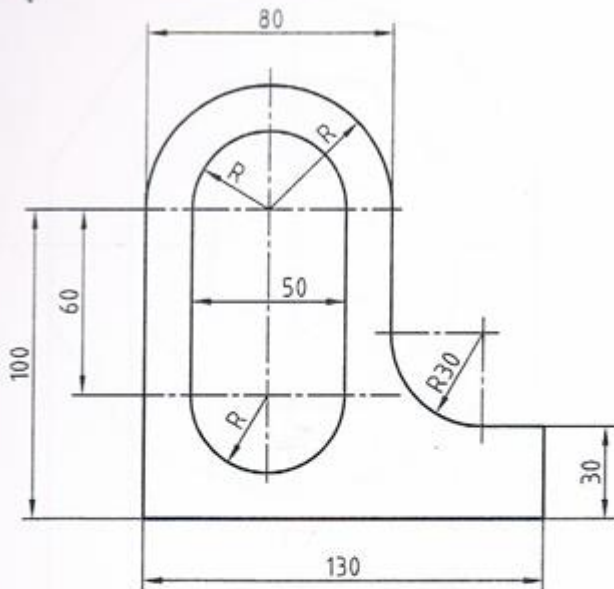


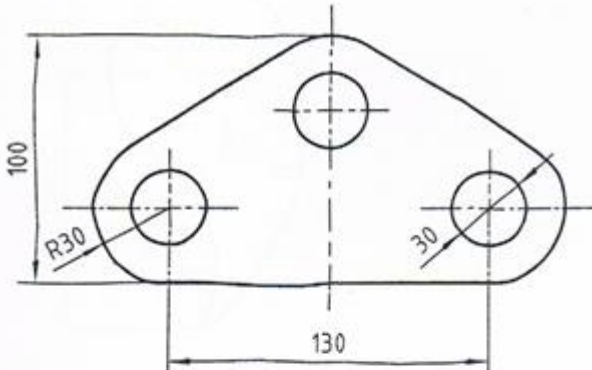
1



Escala=

1. Averiguar a qué escala está dibujada la figura propuesta.
2. Delinear la figura a una escala normalizada adecuada al formato, indicando los puntos de tangencia.
3. Copiar la acotación.

2



Croquis

1. Delinear la figura a una escala normalizada adecuada al formato, indicando los puntos de tangencia.
2. Copiar la acotación.

Unidades: mm.

Nombre:

Curso: N°

Escala

Delineación

Fecha:

04 Nota: