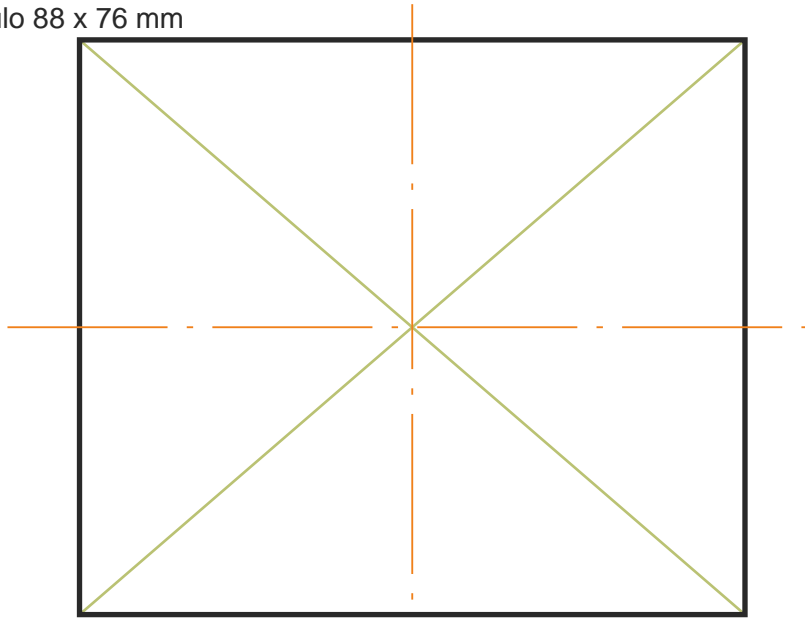
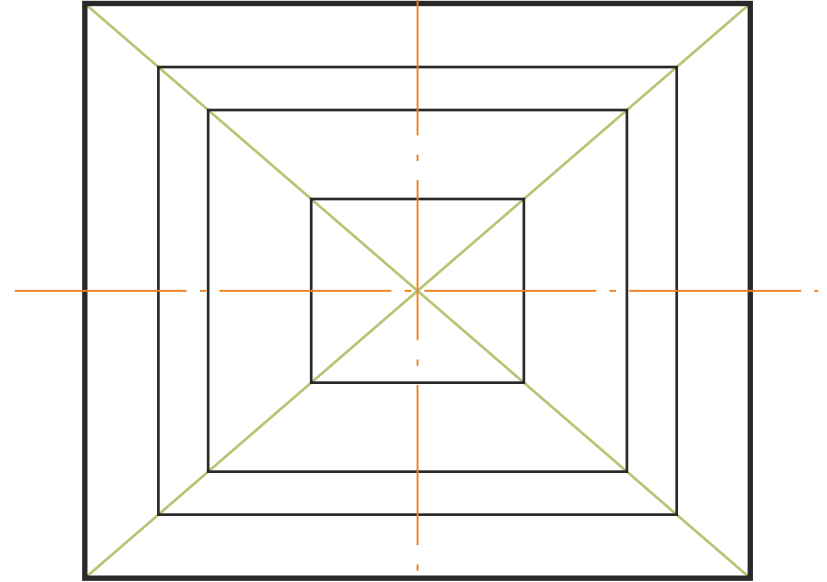


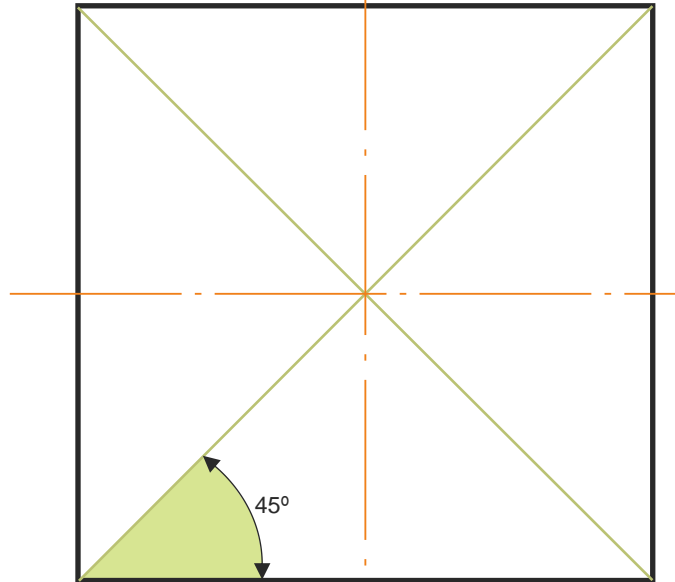
Rectángulo 88 x 76 mm



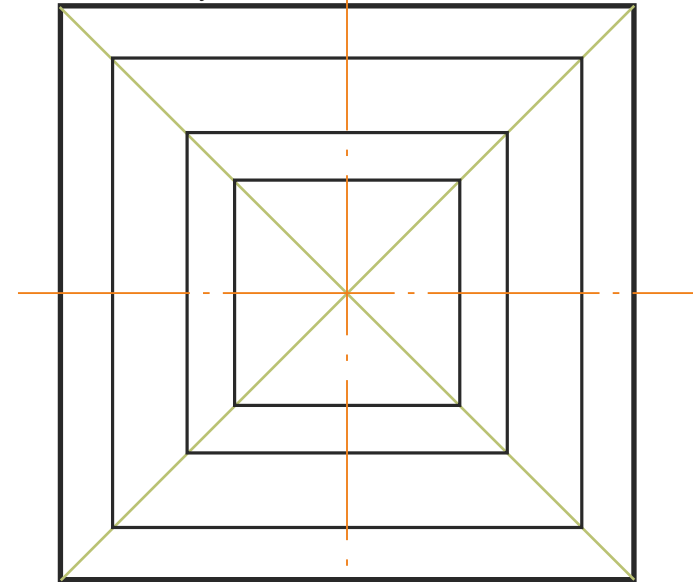
Rectángulo 88 x 76 mm. Dibujar tres rectángulos concéntricos.



Cuadrado 76 x 76 mm



Cuadrado 76 x 76 mm. Dibujar tres cuadrados concéntricos.



Se pide un rectángulo 88 x 76 mm.

Trazar las diagonales de la viñeta, solo la cruz central.

Trazar los ejes de simetría

Medir a cada lado del eje horizontal la mitad del ancho pedido.

44 mm

44 mm

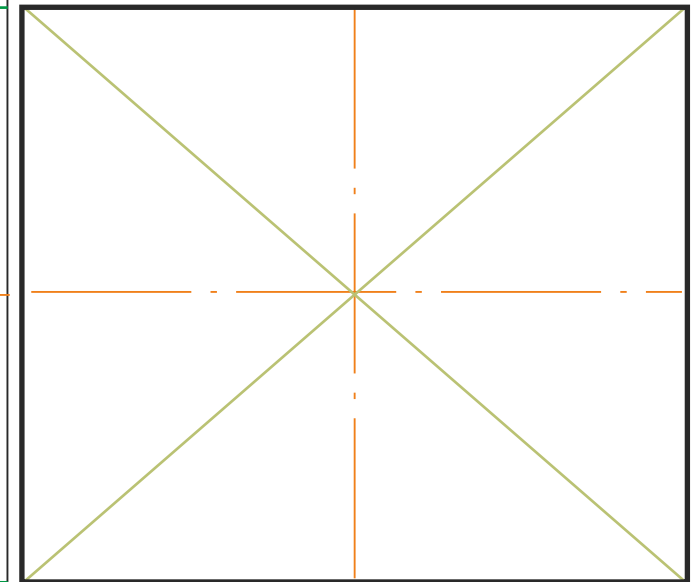
Trazar líneas paralelas a los ejes por los puntos señalados.

Resaltar y perfilar las líneas del rectángulo resultante.

Medir a cada lado del eje vertical la mitad de la altura pedida.

38 mm

38 mm



Rectángulo 88 x 76 mm