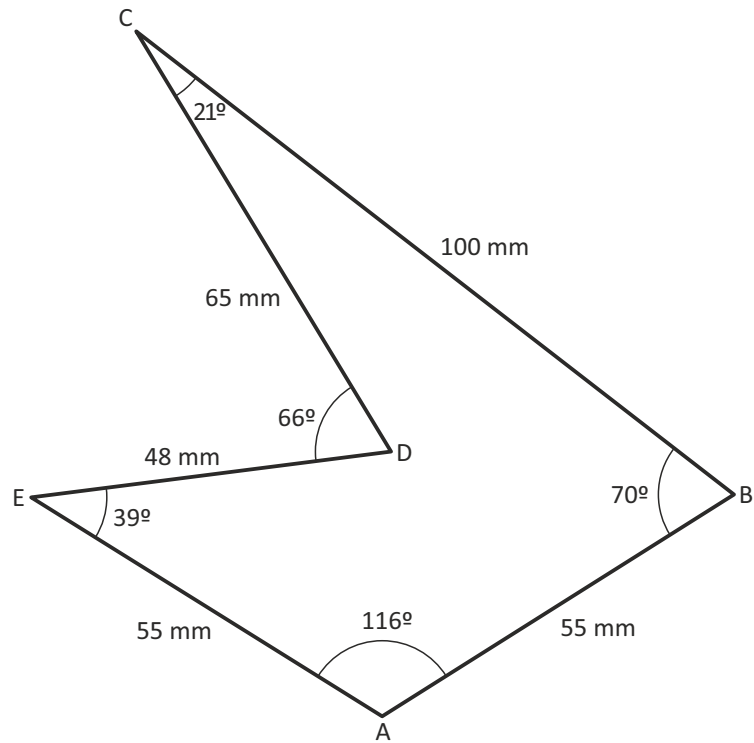


Realiza dos movimientos consecutivos: Rotación 30° hacia la derecha (con centro en punto O) + Simetría Axial (con eje vertical que pasa por el centro de la viñeta).



O (Centro de la viñeta)

Eje de Simetría