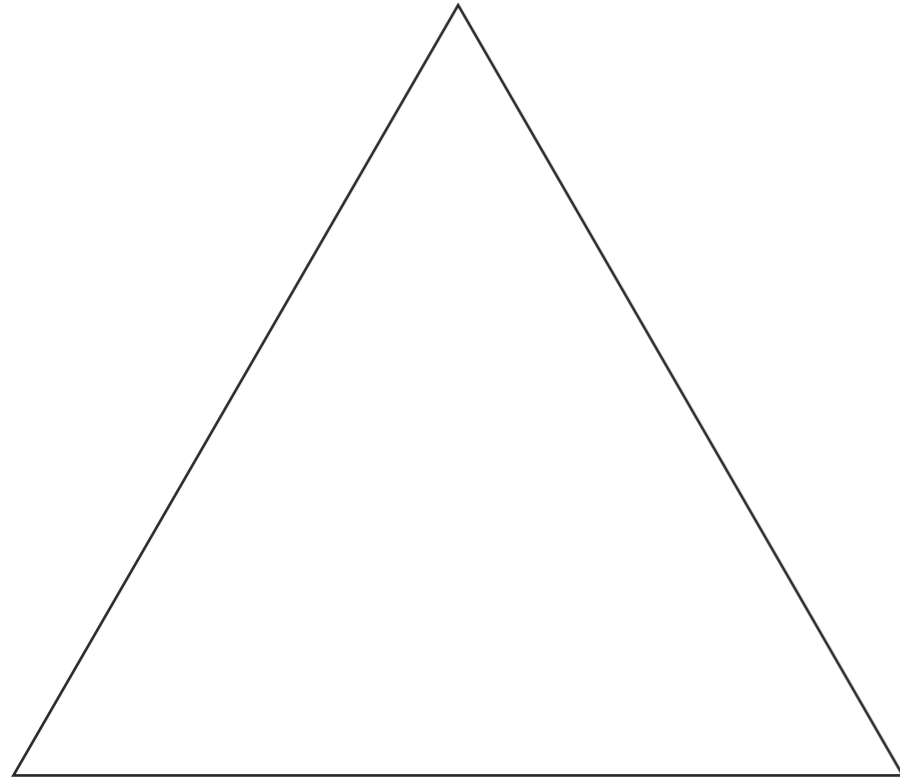
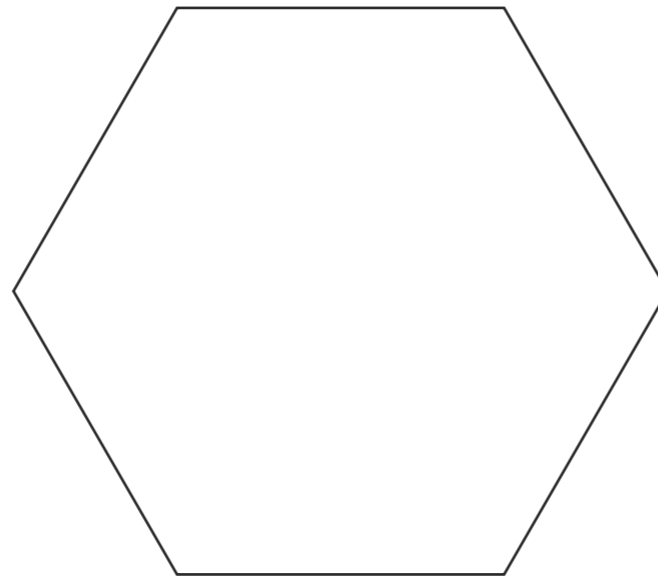


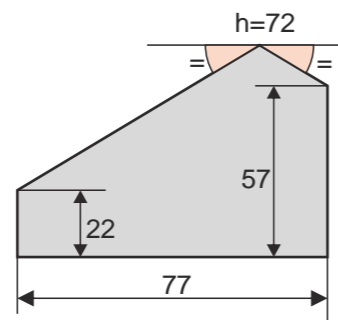
1. Inscribir un cuadrado.



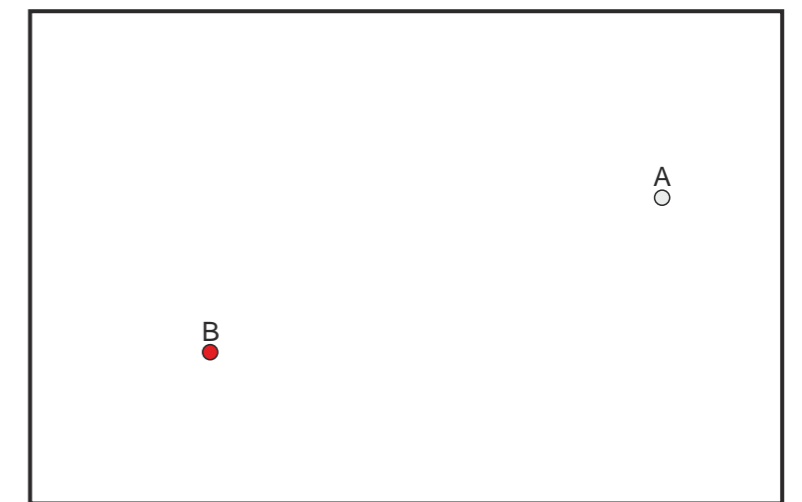
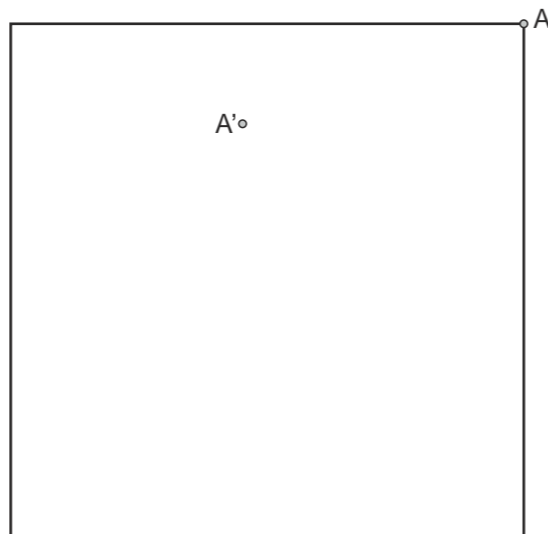
2. Dibujar una figura semejante en una relación de 3/2.



3. Dibujar una estrella de cinco puntas de 47 mm de aspa.



6. Billar a una y dos bandas.



5. Dibujar la figura simétrica.