

LÁMINA 07

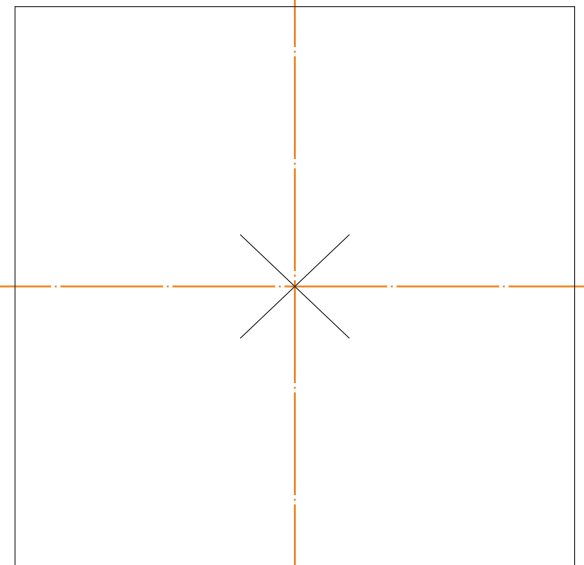
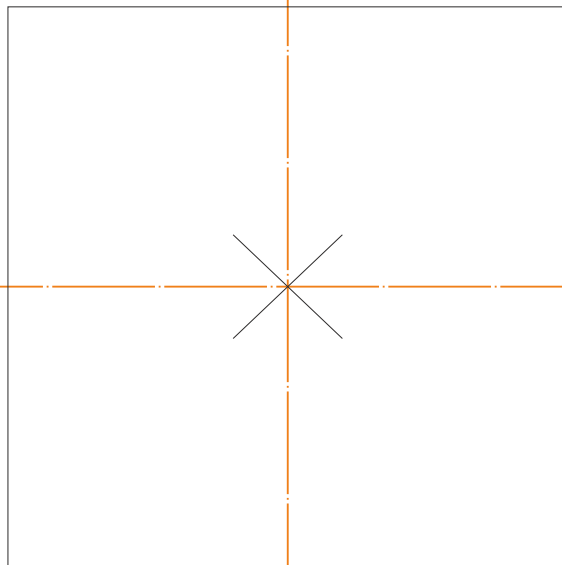
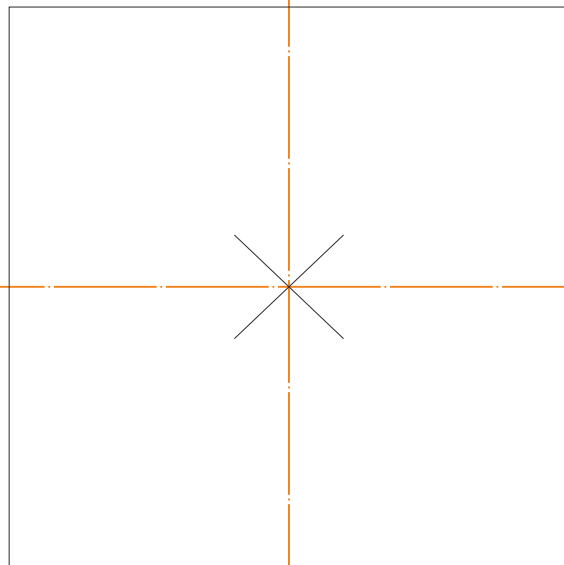
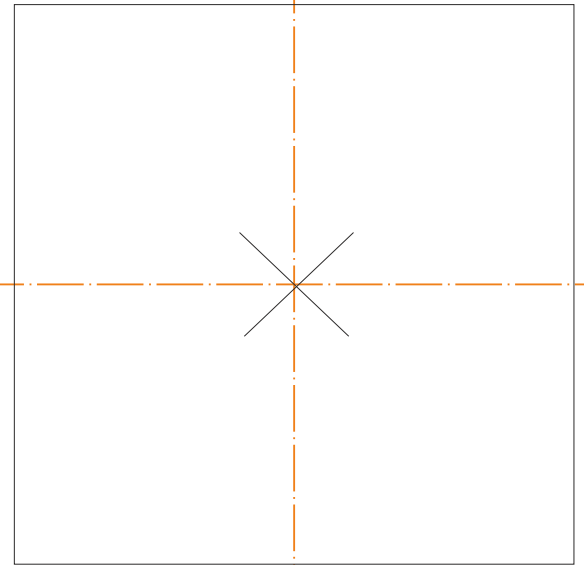
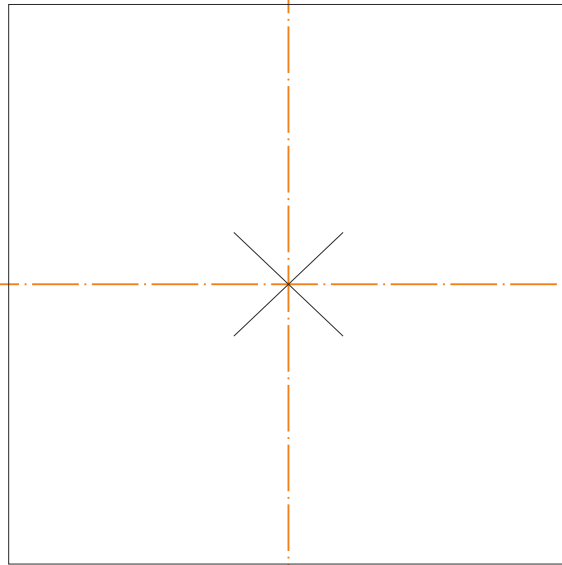
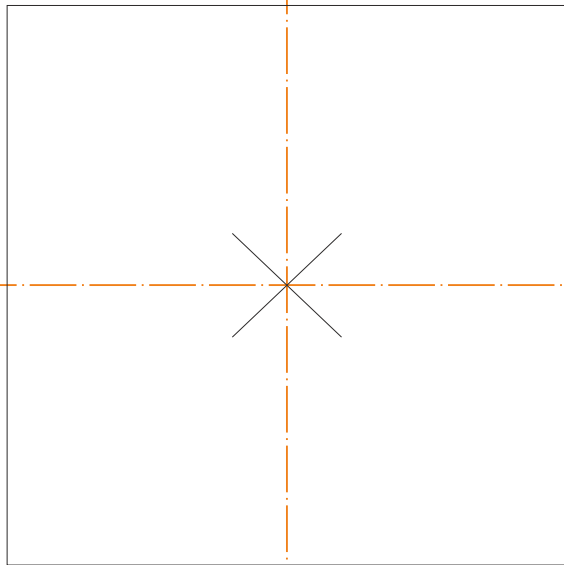
TRAZADO DE ARCOS  
ARQUITECTÓNICOS

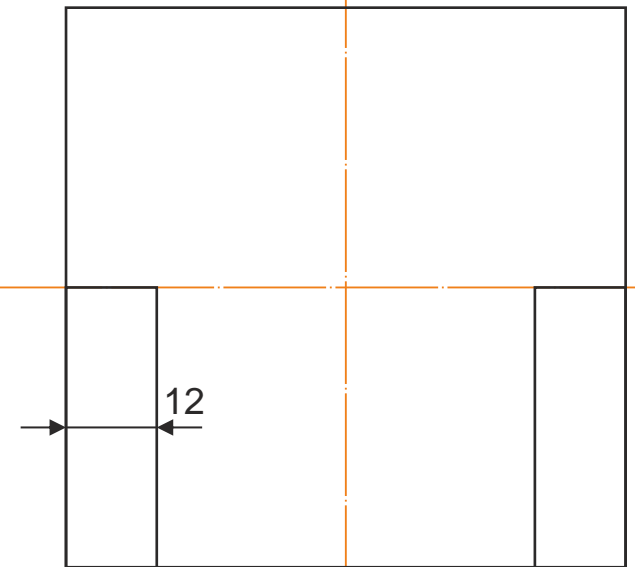
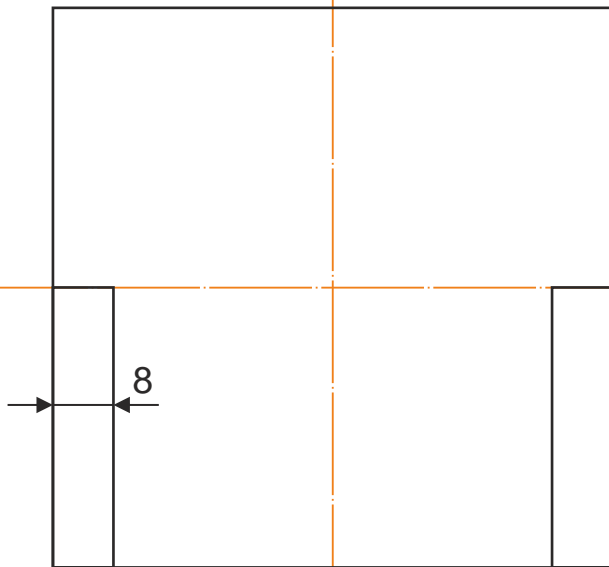
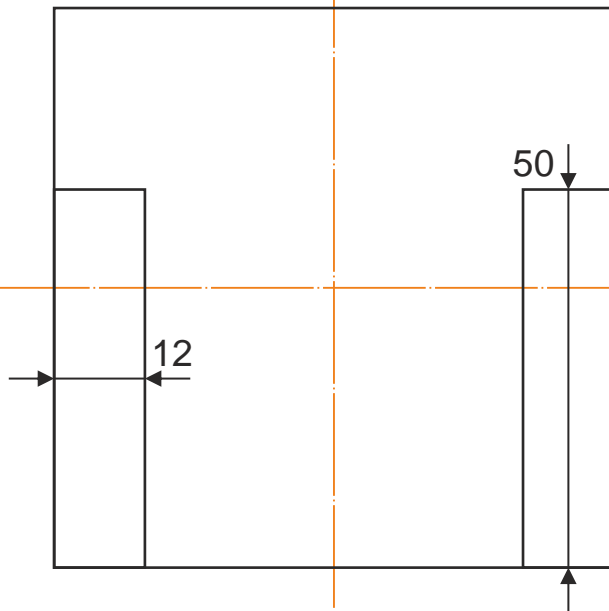
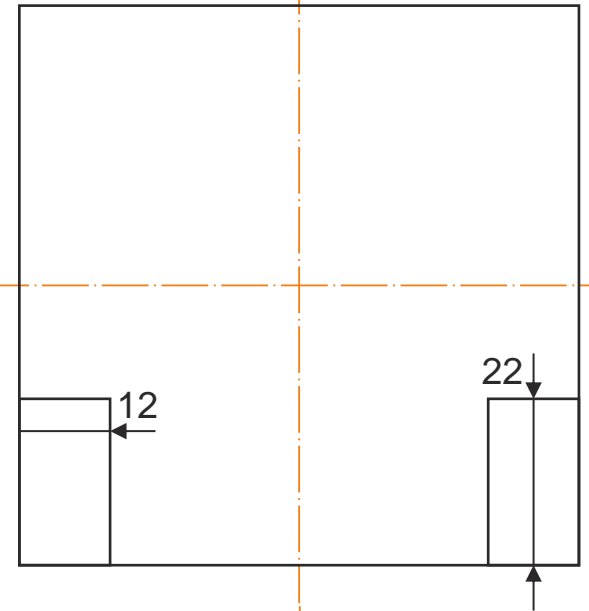
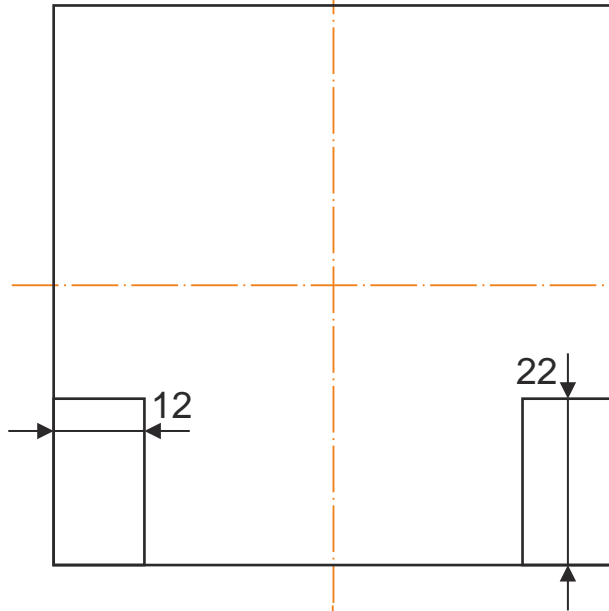
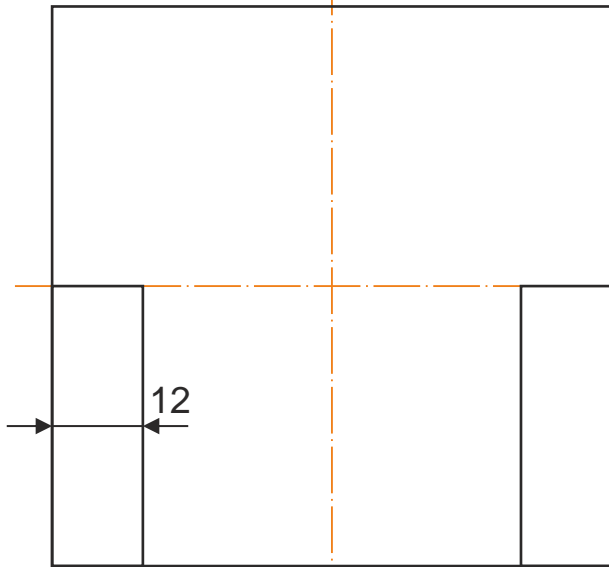
FULANITO DE TAL Y CUAL

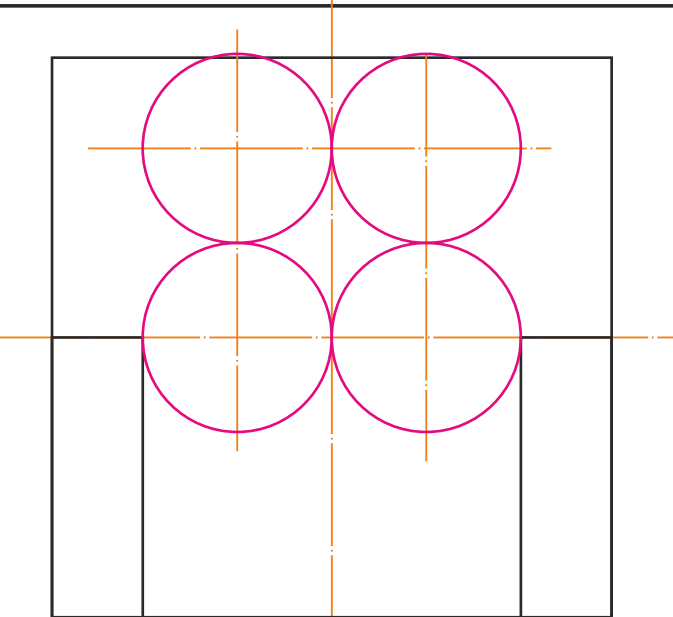
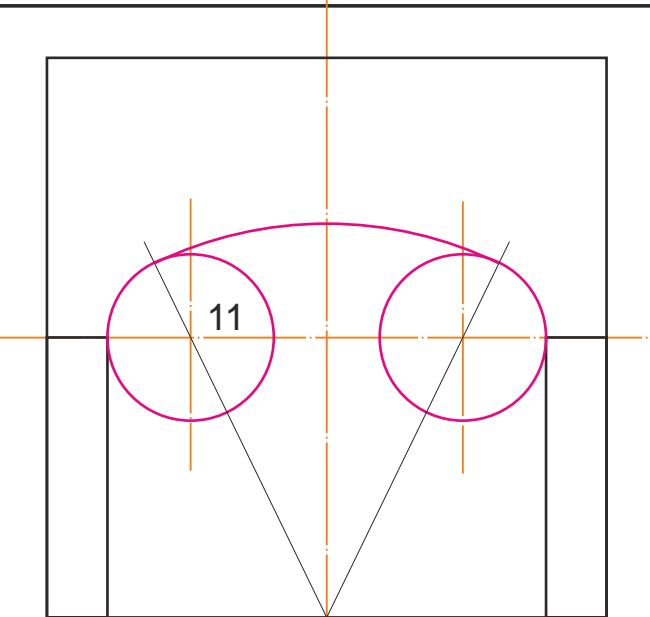
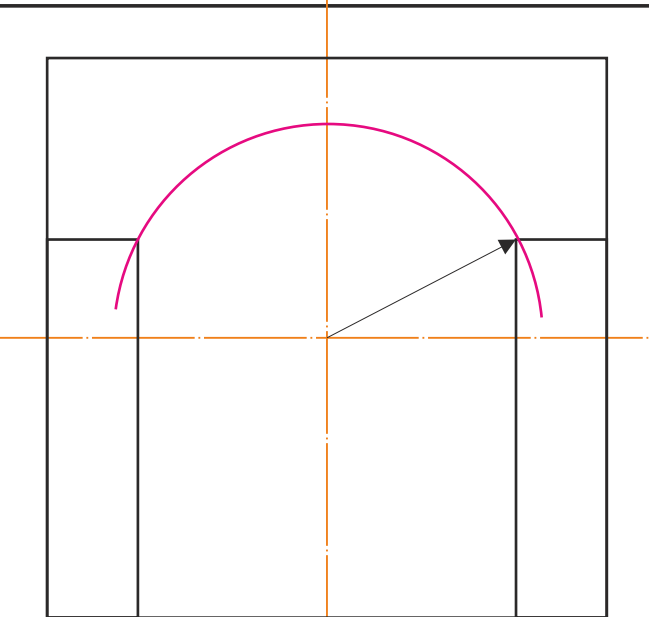
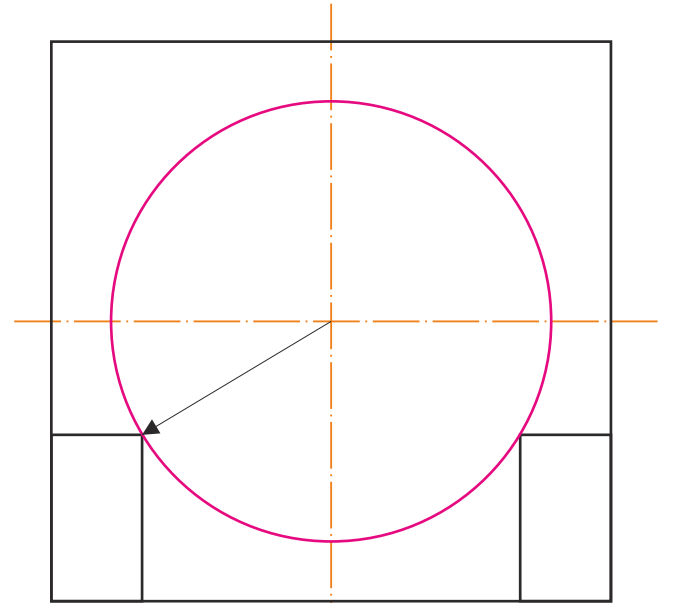
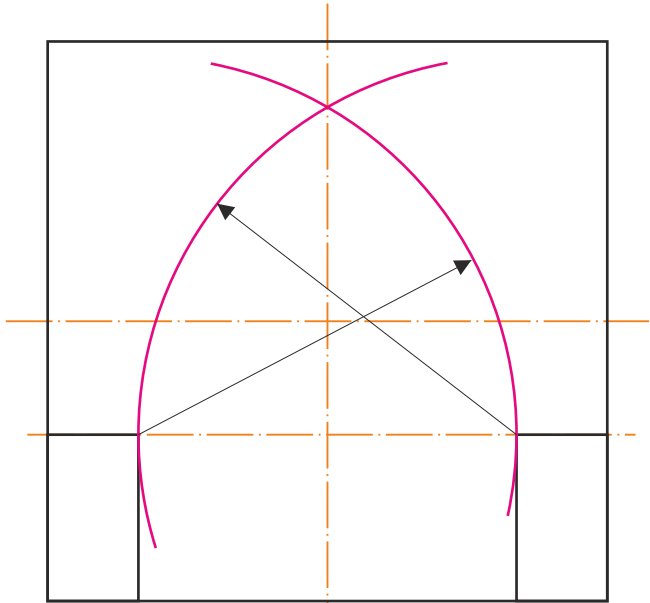
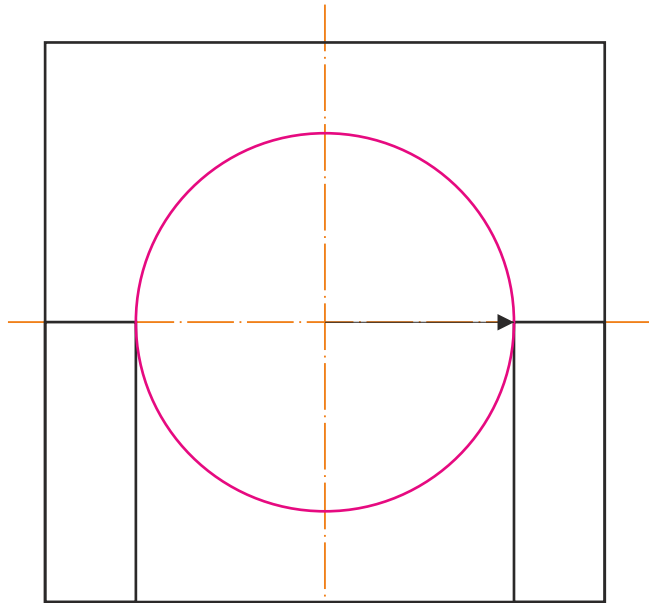
3º X

IES ALBERO

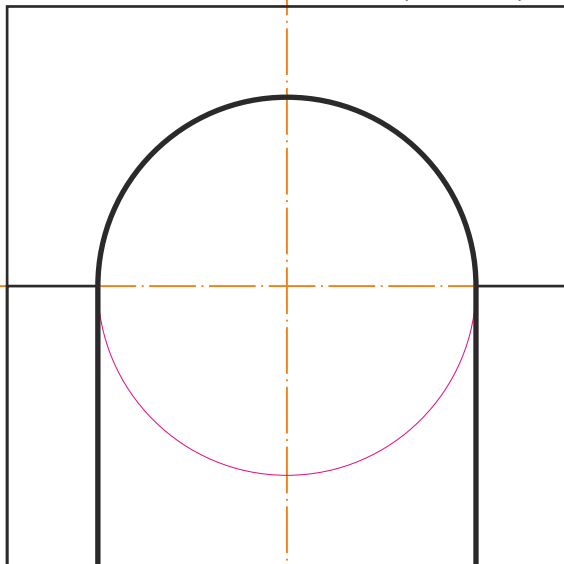
CUADRADO 74 mm



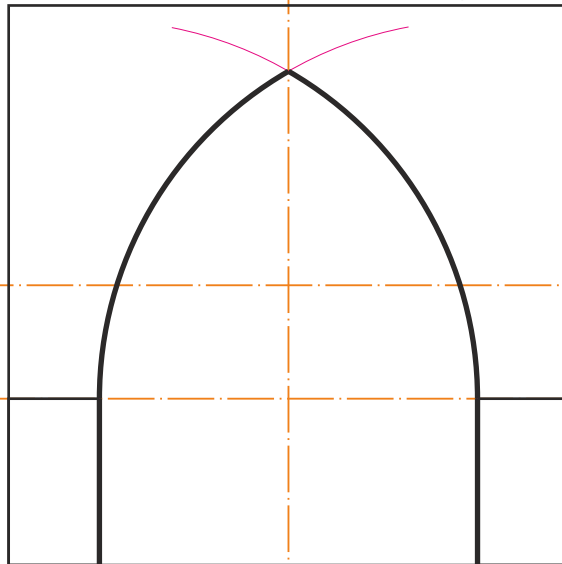




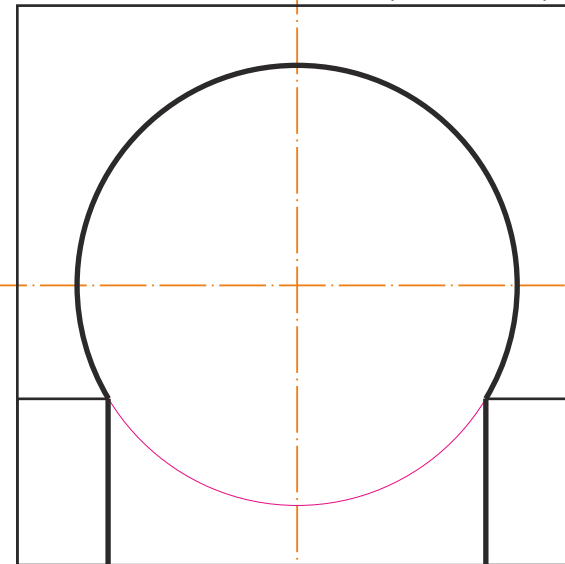
ARCO DE MEDIO PUNTO (romano)



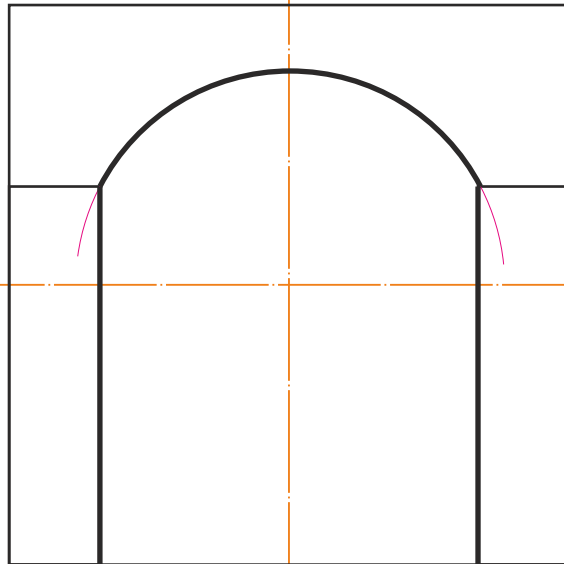
ARCO OJIVAL O APUNTADO (gótico)



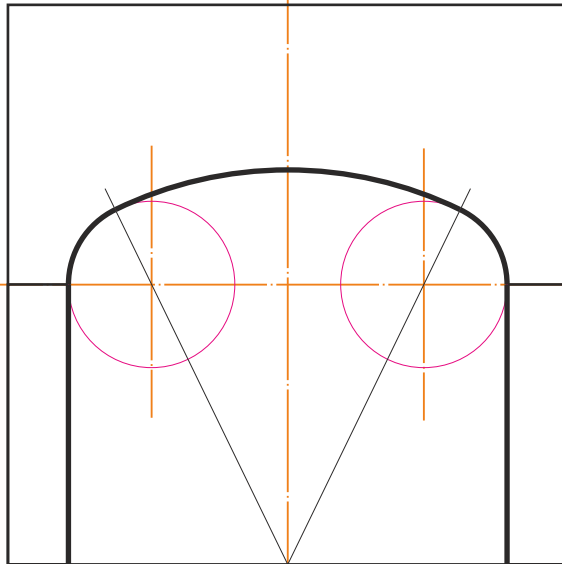
ARCO DE HERRADURA (musulmán)



ARCO REBAJADO (plateresco)



ARCO CARPANEL (renacentista)



ARCO CONOPIAL (gótico flamígero)

