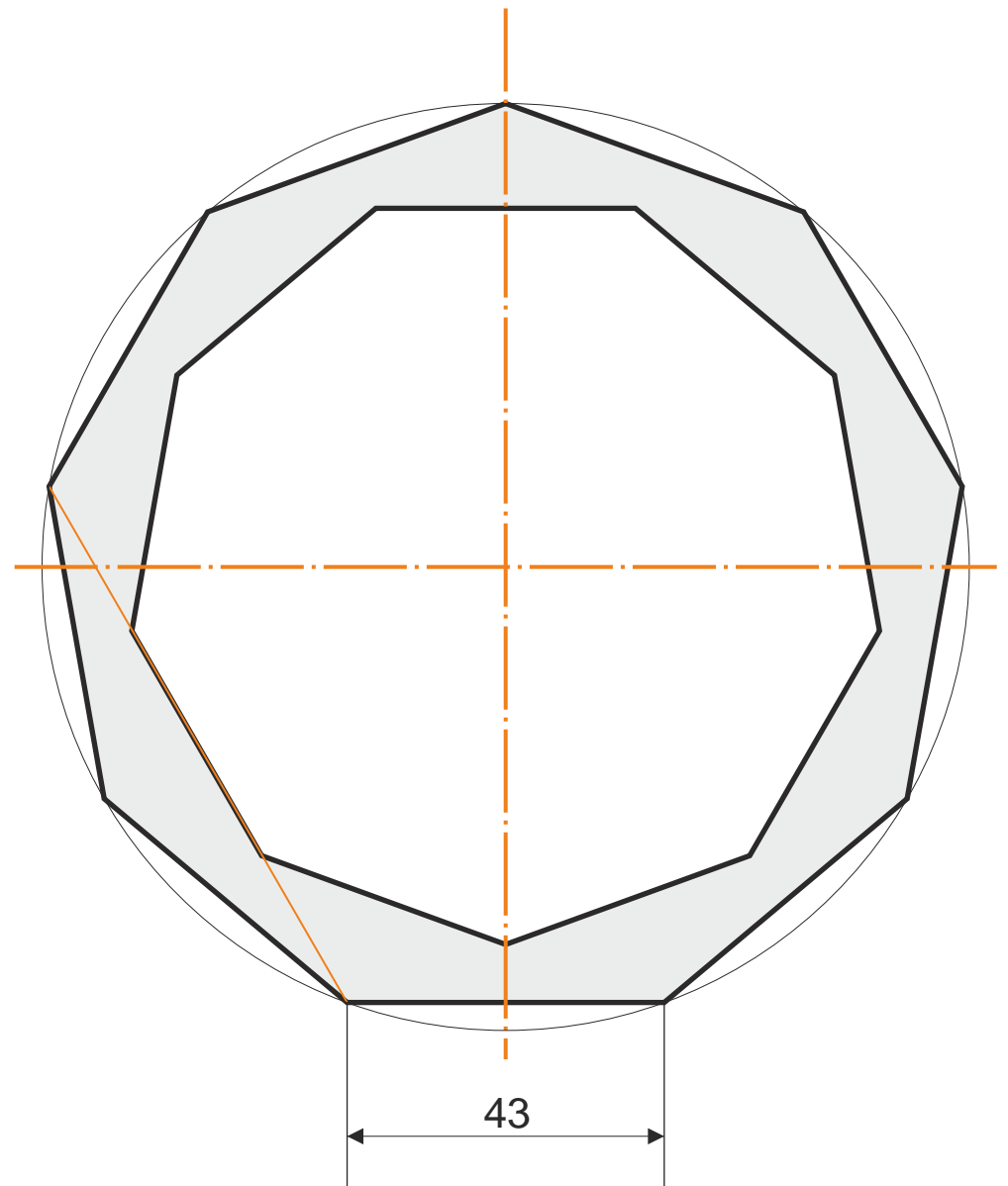
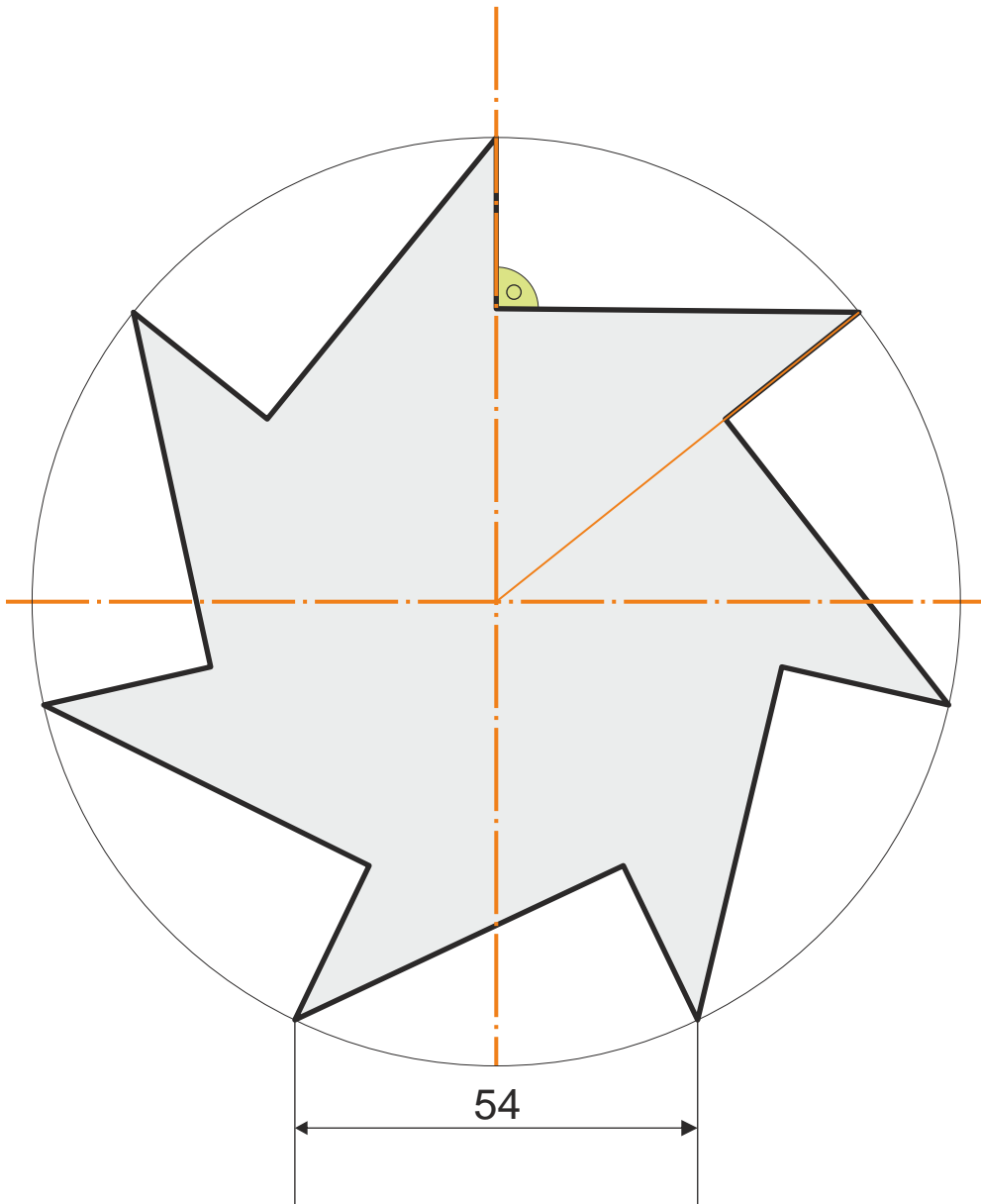


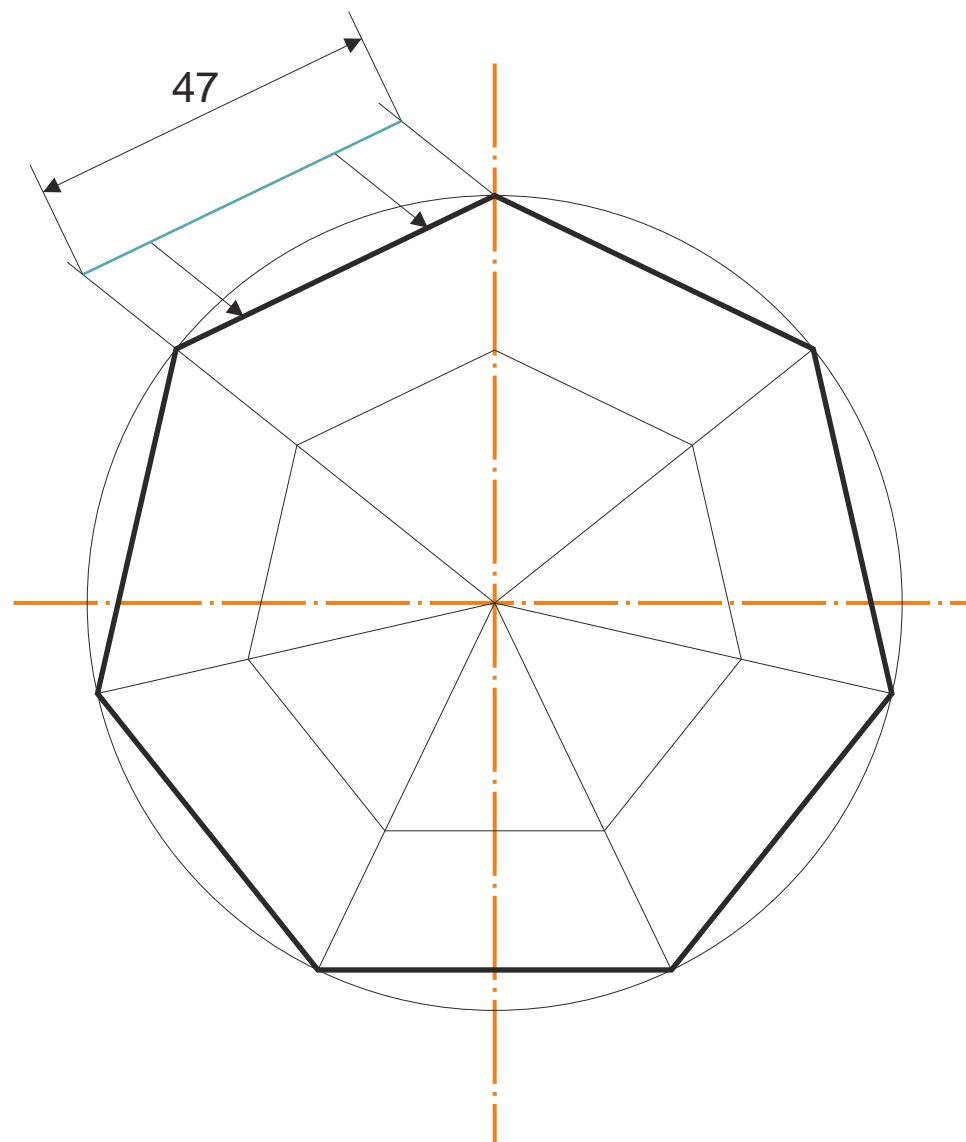
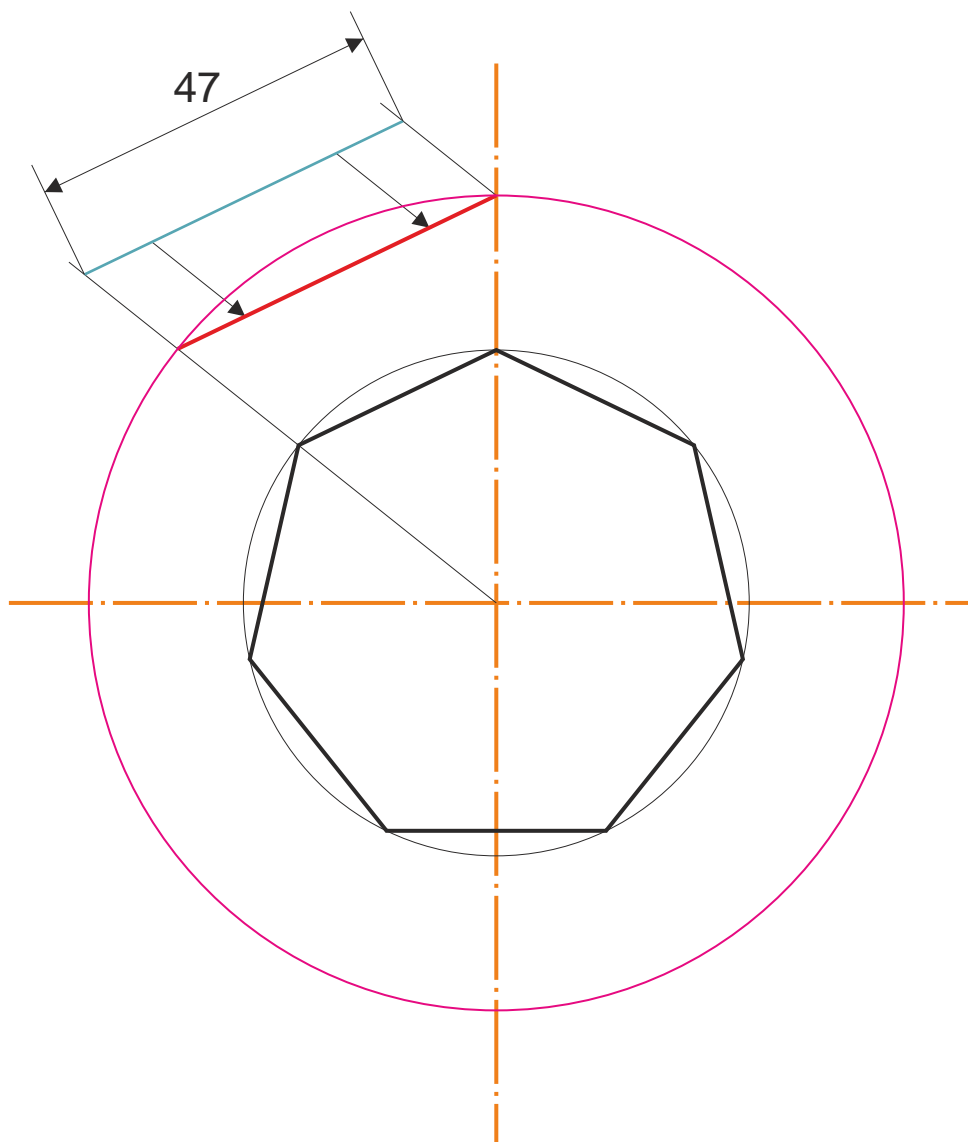
LÁMINA X

DISEÑO DE POLÍGONOS

OBI-WAN KENOBI

1º BACH X





Construcción de un polígono de n lados, conocido el lado, utilizando el método general y aplicando una traslación.