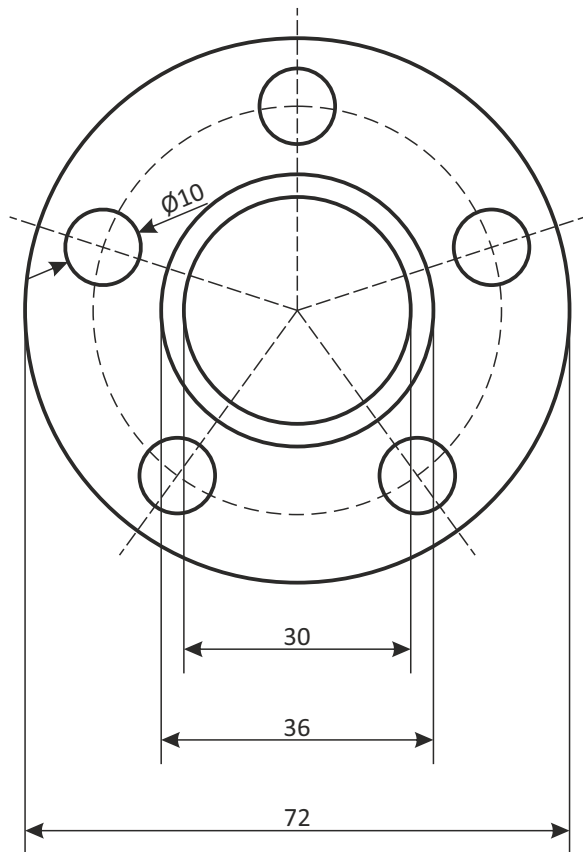


Dibujar la pieza mecánica representada en la figura, sabiendo que las cotas están expresadas en milímetros.



Dibujar el acoplamiento-trinquete de la figura, sabiendo que las cotas se dan en milímetros.

