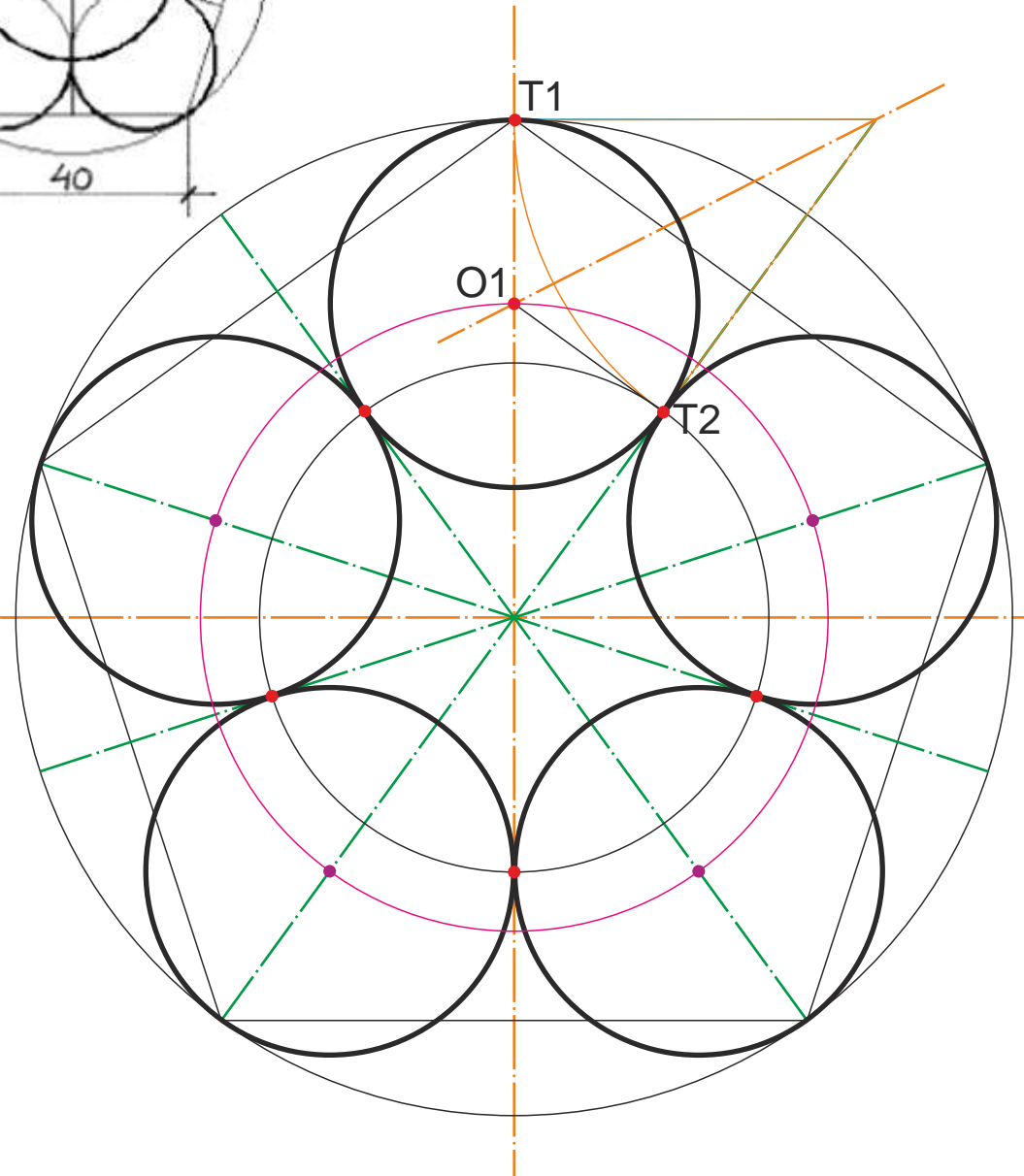
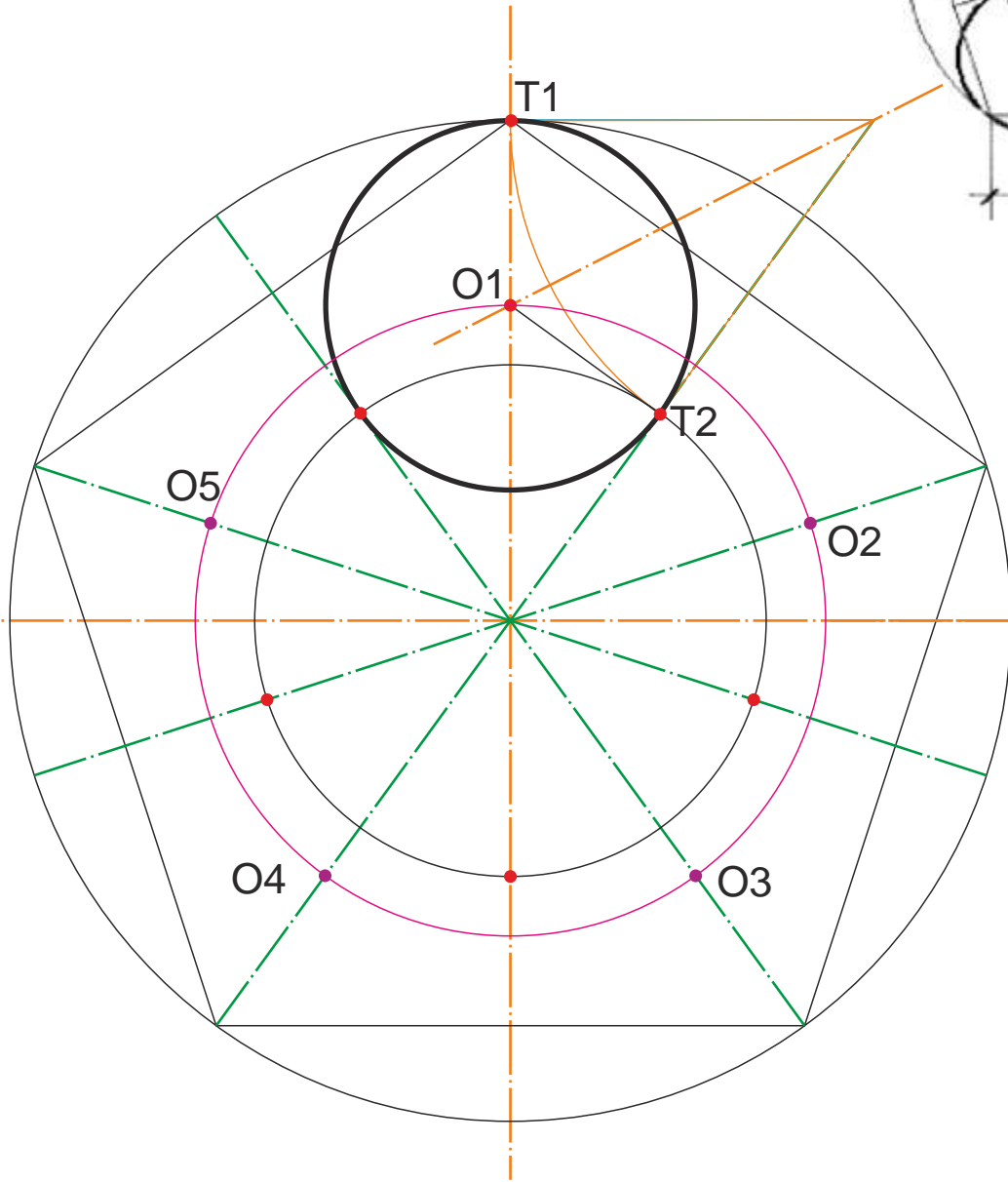
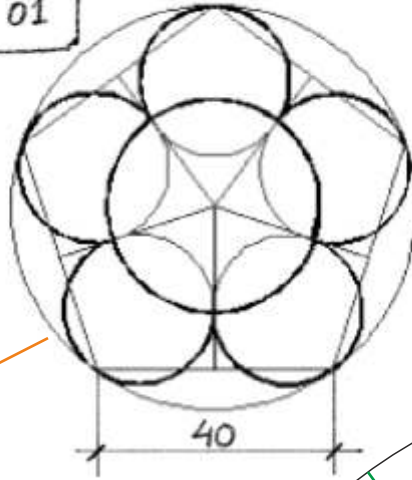
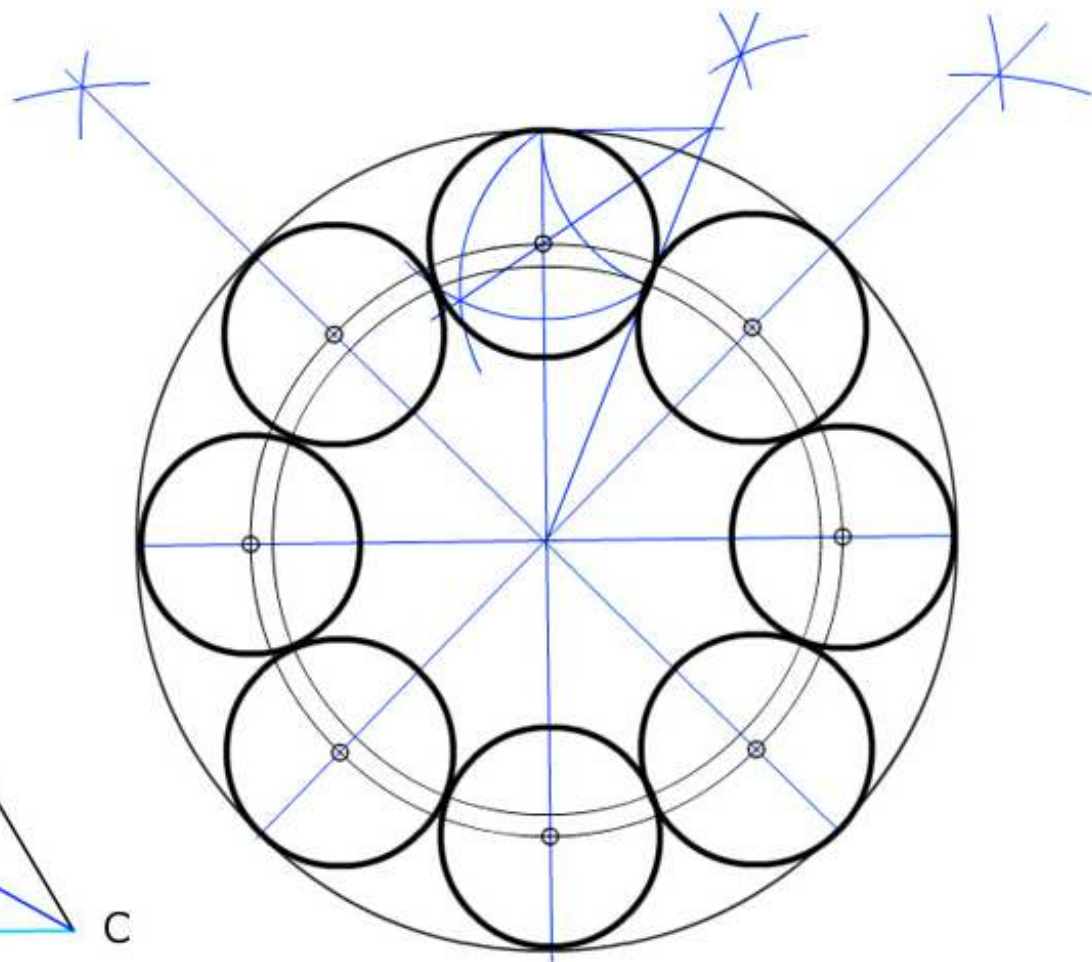
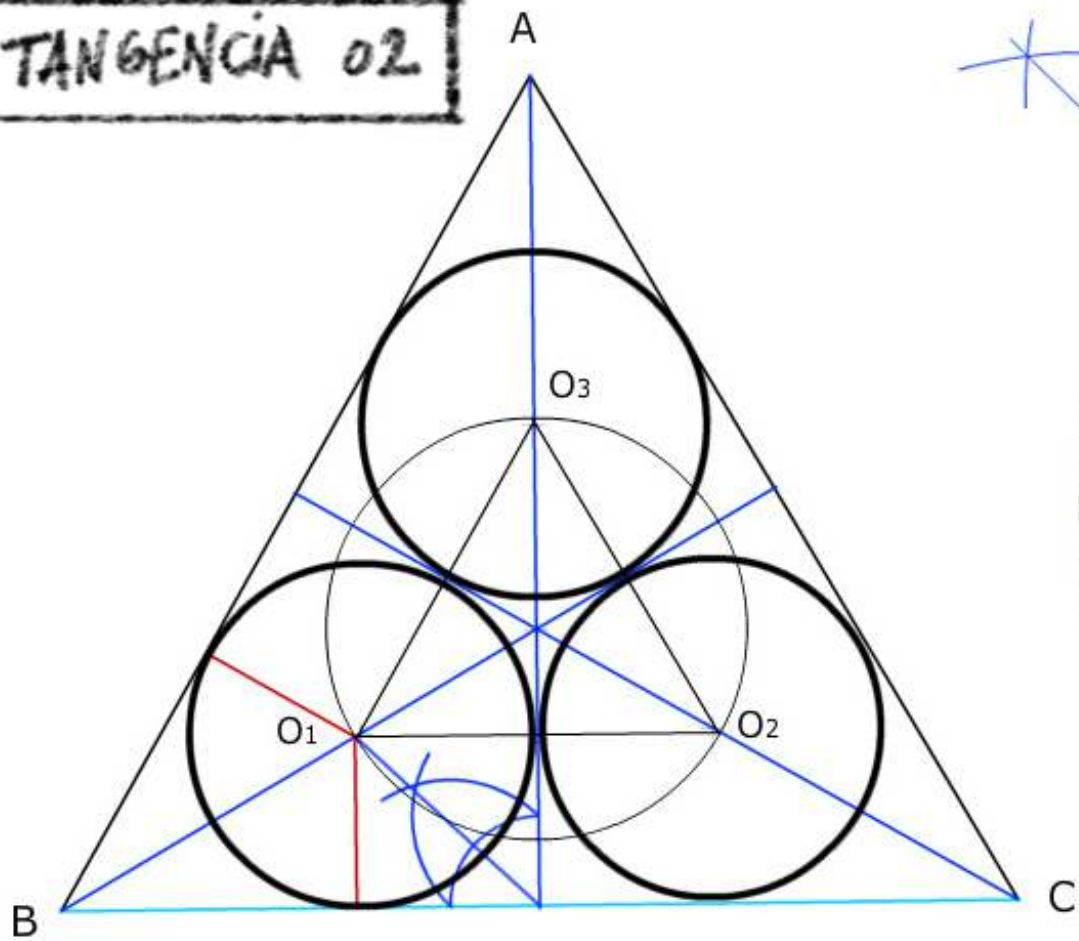


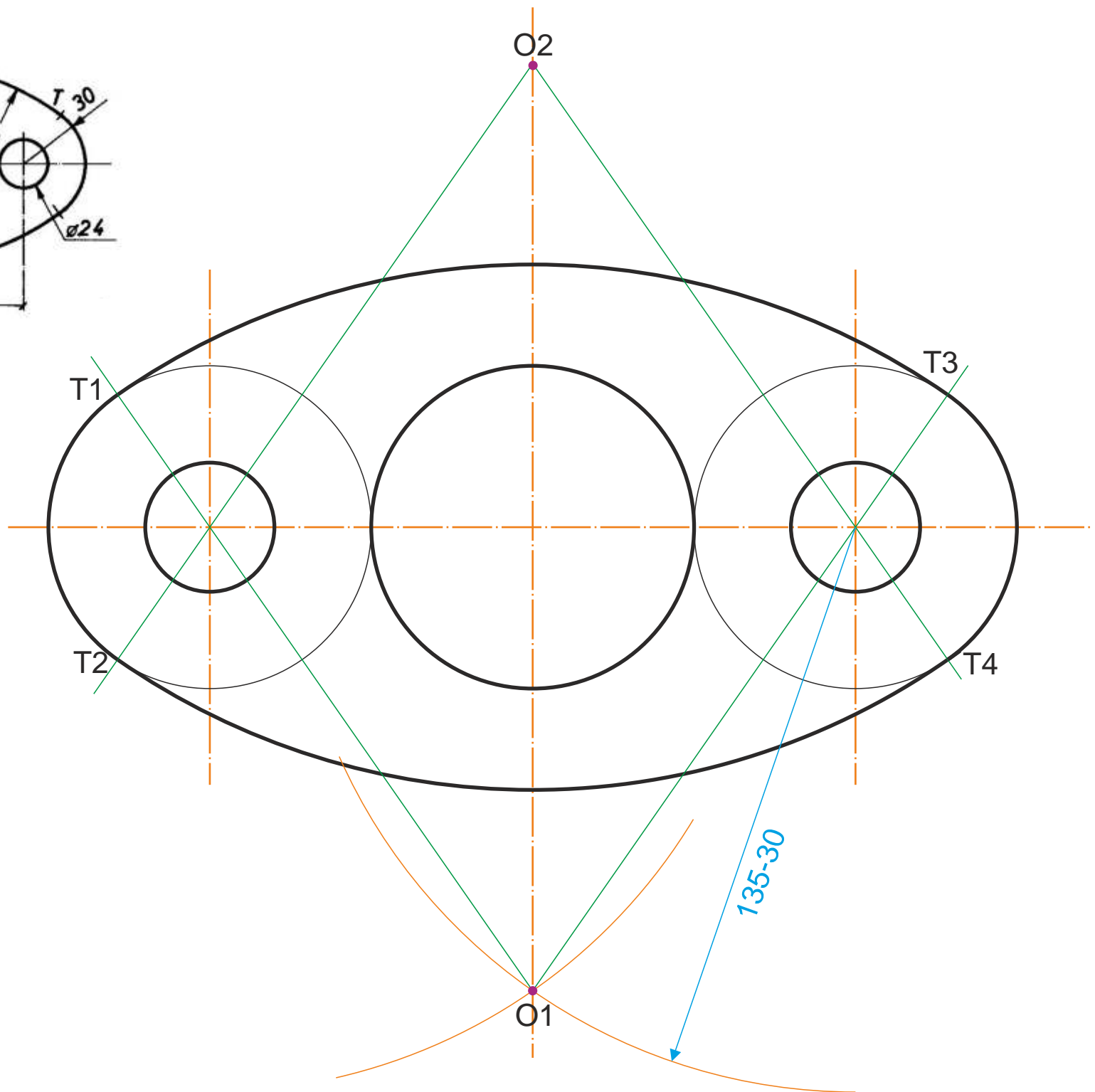
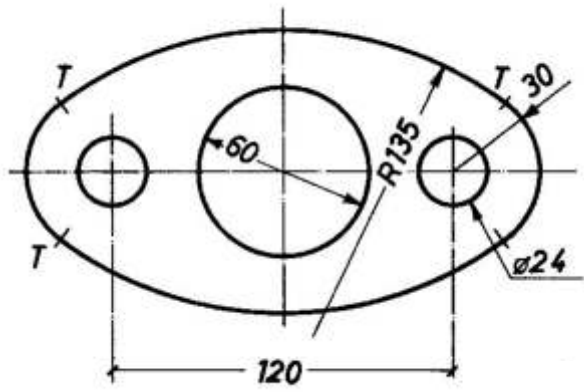
TANGENCIA 01

$$E = 2/1$$

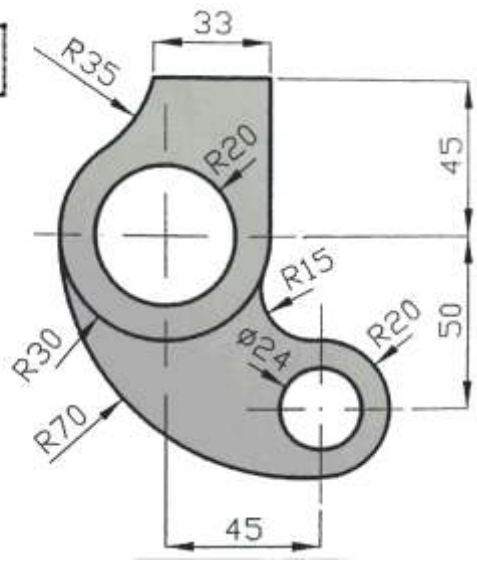


TANGENCIA 02

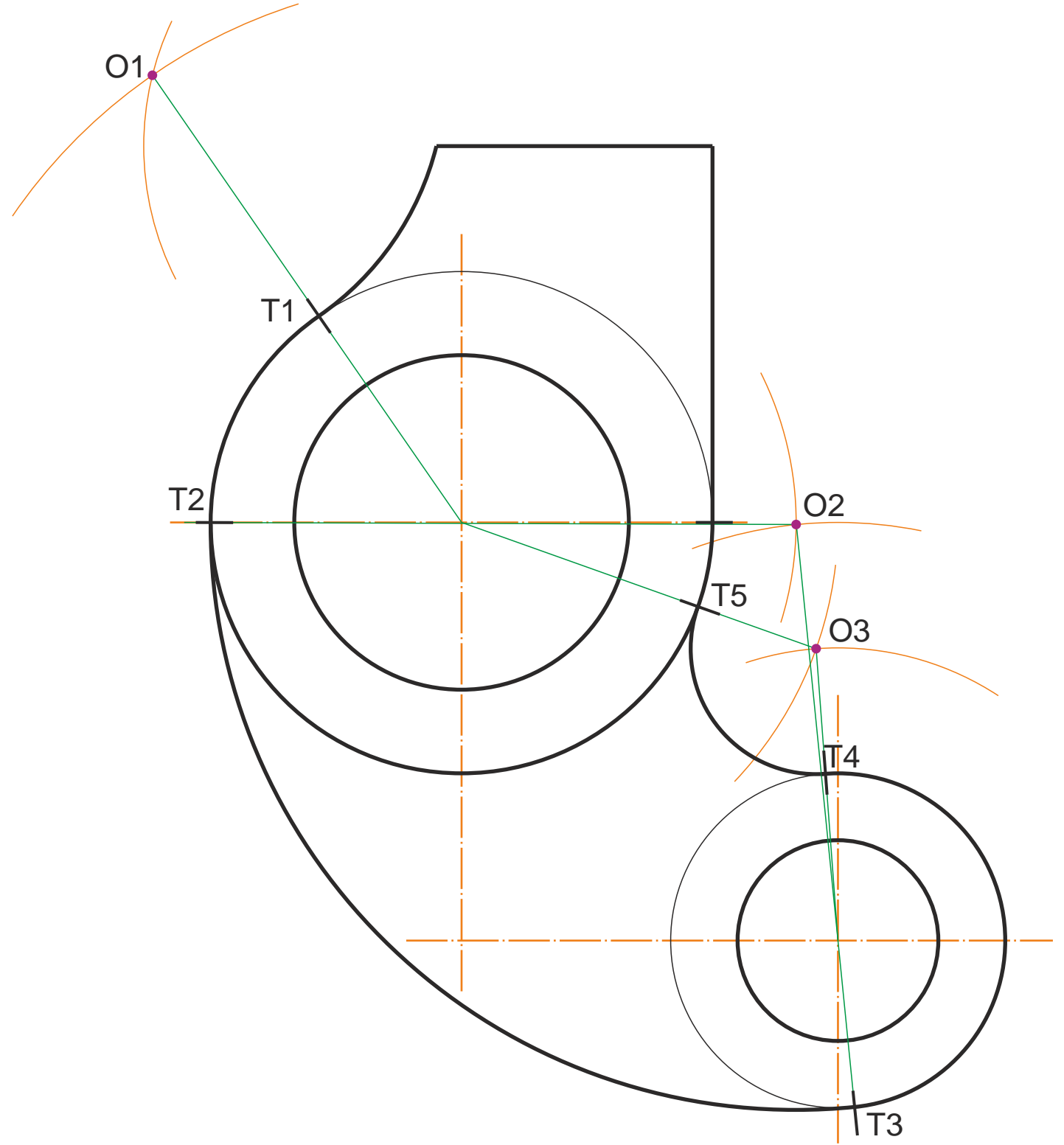




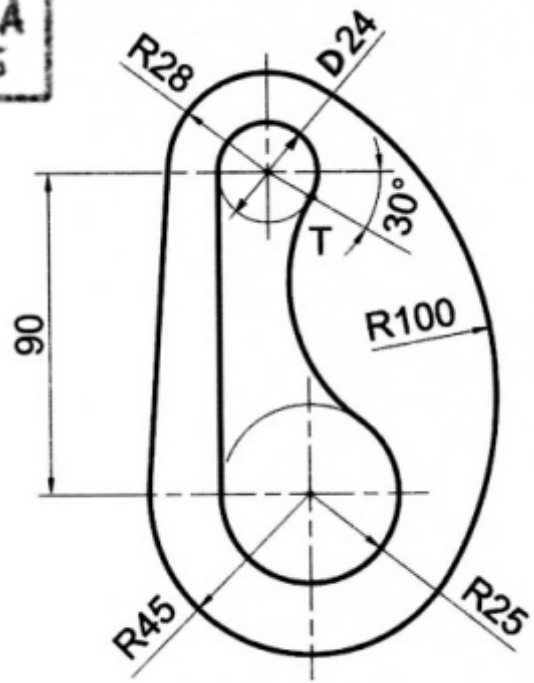
TANGENCIA
04



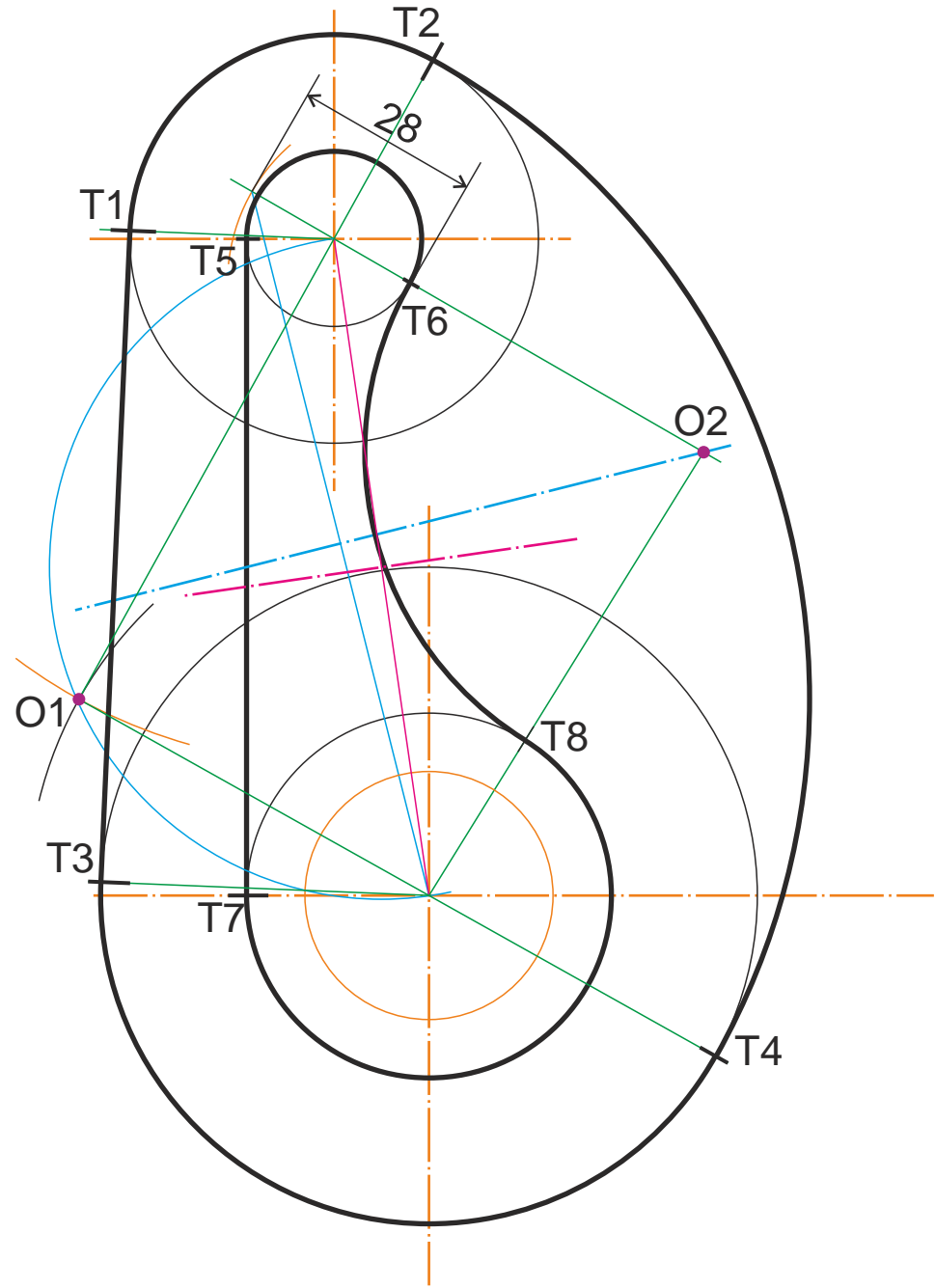
$E = 3/2$

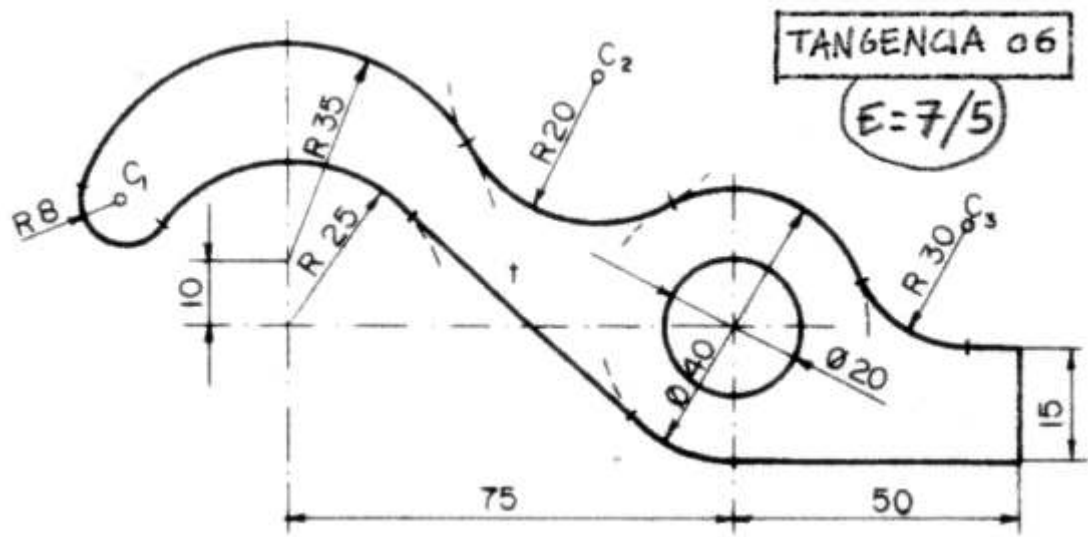


TANGENCIA
05



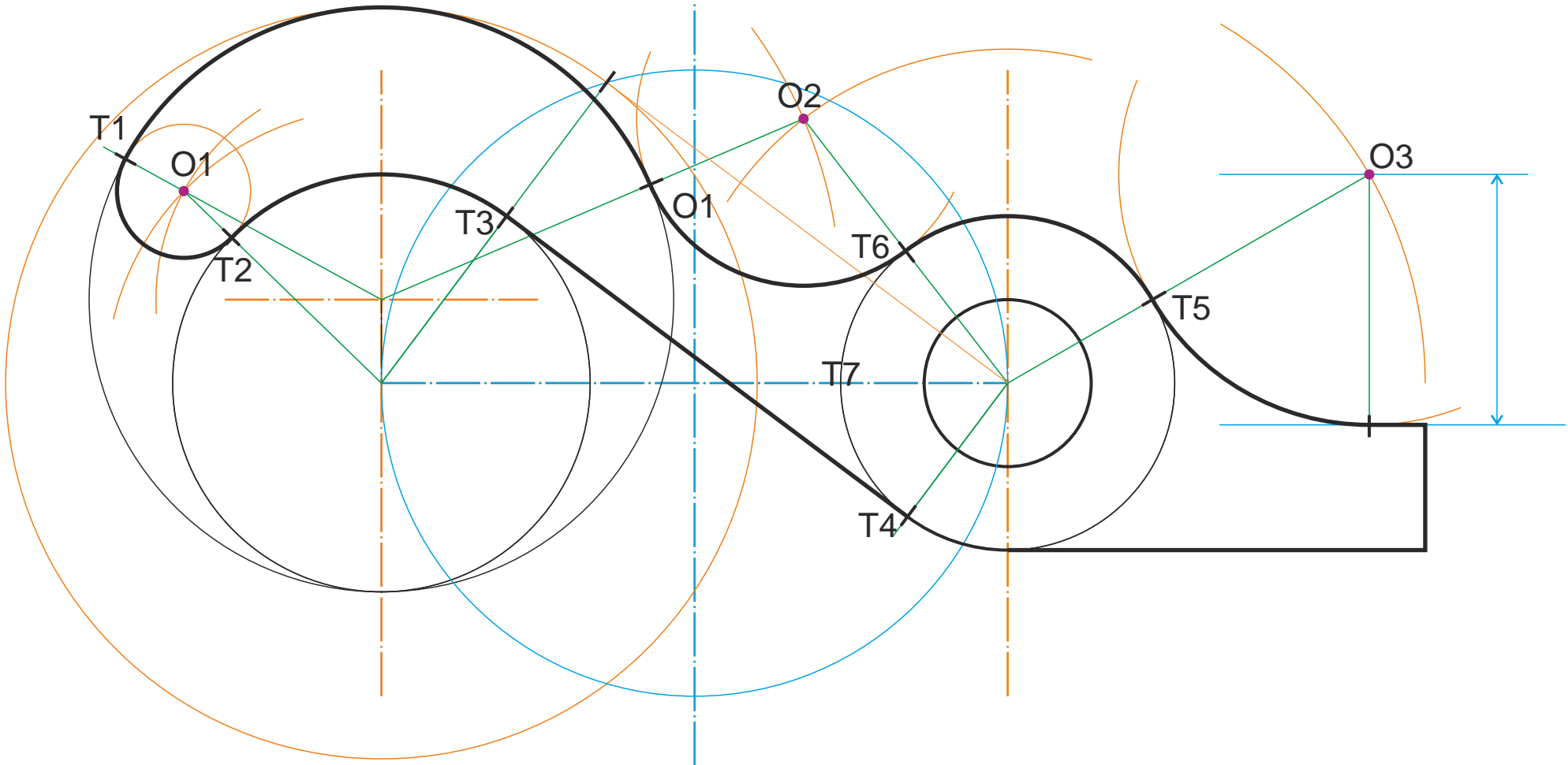
O1



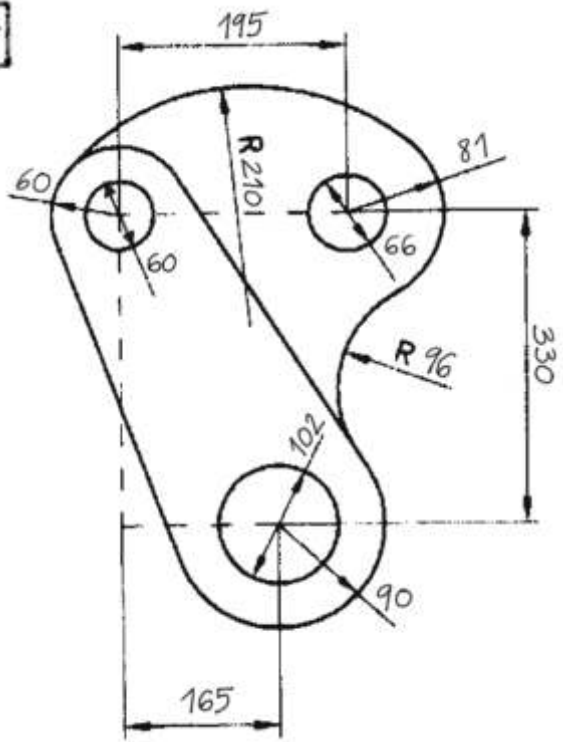


TANGENCIA 06

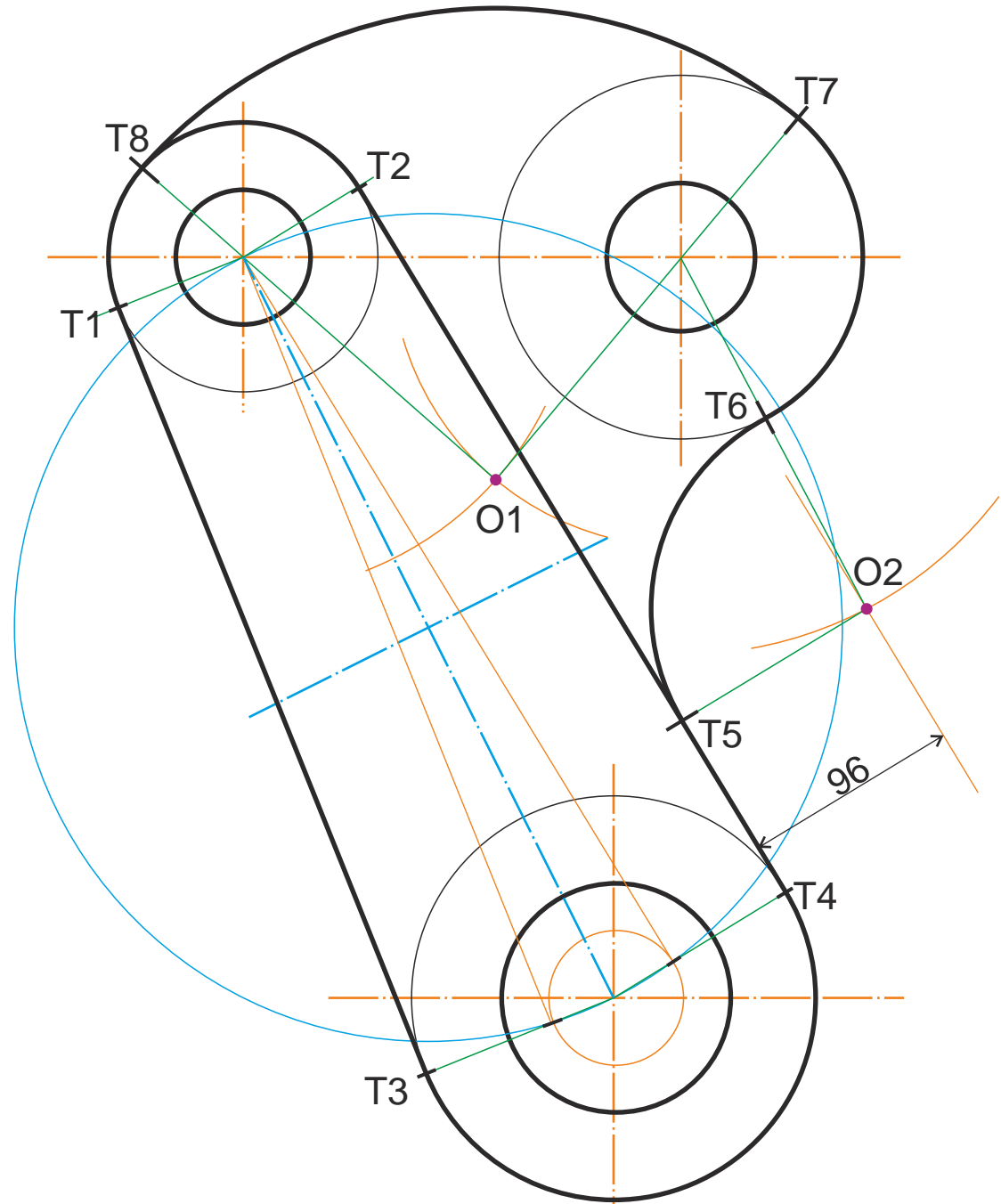
$E = 7/5$



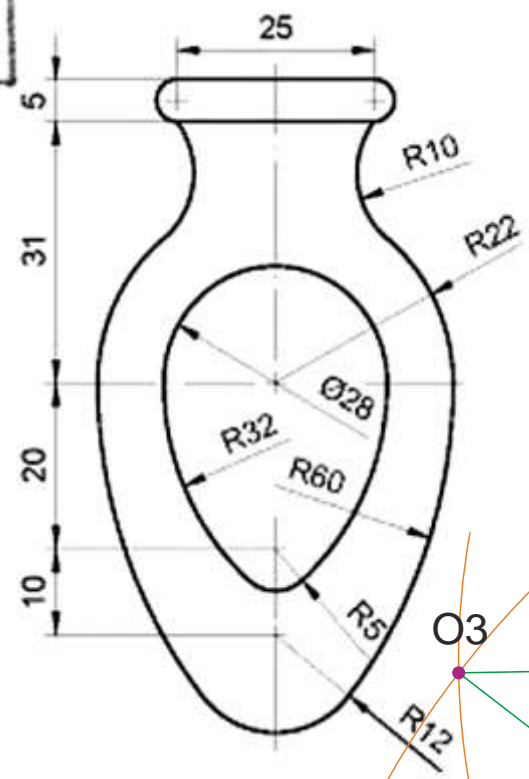
TANGENCIA 07



$E = 1/3$



TANGENCIA
08



$E = 2'5/1$

